



Markiza kasetowa

## markilux 970

Połączenie estetyki i technologii – kompaktowa Markiza kasetowa.



01

## Właściwości produktu

Klasa odporności na wiatr 2  
Siła wiatru 5 → 28–37 km/h → 7,5–10,4 m/s

02

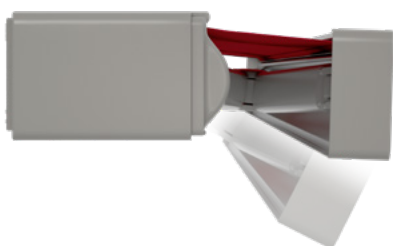
03

04

05



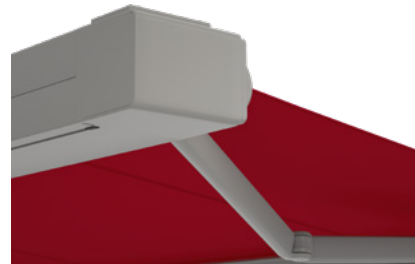
1 Mocowanie do ściany,  
maksymalne nachylenie 30°



1 Mocowanie stropowe



1 Mocowanie sufitowe,  
widok z tyłu i z dołu



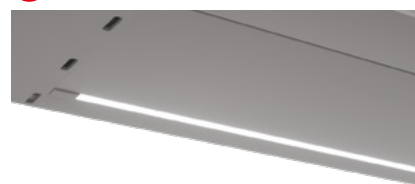
2 Schattenplus <sup>1)</sup>



4 Ściągno Bionic z włókien high-tech  
dla optymalnego przenoszenia siły



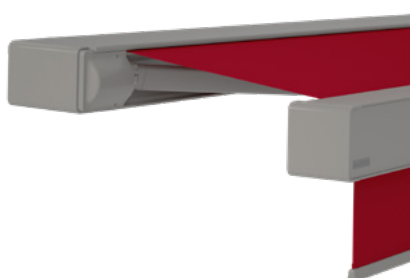
3 LED-Line w kasecie <sup>1)</sup>



3 LED-Spots pod kasetą <sup>1)</sup>



2 Schattenplus <sup>1)</sup>, faza rozkładania



5 łożysko ramienia z technologią  
przegubu uchylnego, zintegrowane  
zabezpieczenie przed podwijaniem



1) Wyposażenie opcjonalne

## Właściwości produktu

### Opis

- Kanciasta Markiza kasetowa o płaskiej konstrukcji, z wyrafinowanym wyposażeniem i nietuzinkową techniką uchwytów.

### Cechy szczególne

- Opcja Schattenplus do wysięgu 300 cm – zintegrowana, pionowa, osłona przed słońcem i spojrznięmi w profilu wysięgu, obsługa ręczna lub silnikowa
- Opcja LED-Line lub regulowane oświetlenia reflektorkami LED pod kasetą – dla nastrojowej wieczornej atmosfery
- Indywidualna możliwość kombinacji koloru markizy i koloru zastony
- Specjalny profil kasety obejmuje watek poszycia także w stanie rozłożonym, zapewniając harmonijną, domkniętą optykę
- Pozioma optyka z gładką przesłoną wpasowuje się idealnie w minimalistyczny styl budowania
- Rodzaj konstrukcji umożliwia montaż w niszach i otworach fasadowych
- Niemal niewidoczne konsole przyściennne oraz stropowe zapewniają optycznie kompaktowe łączenie kasety z obudową
- Technika przegubu wychylnego ze zintegrowanym zabezpieczeniem przed podbijaniem na ramionach przegubowych zapewnia czyste zamykanie

### Wymiary

- Kasety w wersji standard: głębokość 266 mm, wysokość 140 mm
- Markiza pojedyncza: minimalna szerokość 195 cm przy najmniejszym wysięgu 150 cm, maksymalna szerokość 500 cm przy największym wysięgu 350 cm wzgl. 600 cm × 300 cm

### Watek poszycia i boczne łożysko

- Watek okrągły Ø 85 mm z rowkiem, stal ocynkowana – doskonała stabilność, też przy bardzo szerokich markizach zapewnia optymalny stan poszycia
- Nośnik boczny markizy jako konsola wewnętrzna z odlewanego ciśnieniowo aluminium, krytego proszkowo

### Profile markiz

- Aluminium tłoczone, w jakości fasadowej, lakierowane proszkowo
- Kasety dwuczęściowa z wyrafinowaną ścianą wewnętrzną – optymalna osłona poszycia markizowego przed warunkami atmosferycznymi
- Kanciasty profil wysięgu ze zintegrowaną rynną, łącznie z gładką przesłoną

### Ramiona przegubowe

- Profile z aluminium tłoczonego, w jakości fasadowej malowane proszkowo
- Części przegubowe z aluminium kutego matrycowo – dzięki temu ramiona szczególnie odporne na złamanie
- Elementy łączy ze stali szlachetnej, umieszczone w krytych teflonem tulejach z brązu – praktycznie bez potrzeby konserwacji, ciche i odporne na zużycie
- Przekierowanie siły napinania poszycia dzięki innowacyjnemu ścięgnu Bionic w środkowym przegubie, bardzo odporne na rozerwanie włókno high-tech – o niewielkim tarciu, ciche, niepodatne na korozję i odporne na promieniowanie UV

### Pokrywy boczne

- Osłony końcowe kasety z wysokiej jakości tworzywa sztucznego, malowane proszkowo
- Pokrywa rewizyjna bocznej konsoli wewnętrznej z odlewanego ciśnieniowo aluminium, krytego proszkowo
- Osłony końcowe do profilu wysięgu z odlewanego ciśnieniowo aluminium, malowane proszkowo, z odpływem wody

### Uchwyt mocujący

- Mocowanie ścienne, mocowanie dachowe, mocowanie krokwiowe
- Aluminium tłoczone, malowane proszkowo
- Strefa regulacji nachylenia markizy 5°–30°
- Dostępne płyty dystansowe oraz więcej akcesoriów

01 **Kolory stelaży i przeston**02 **Kolory markiz markilux bez dopłaty**03 **Biel komunikacyjna RAL 9016**04 **Białe aluminium RAL 9006**05 **Szarobrunatny podobny do RAL 8019**Struktura kremowej bieli 5233 <sup>1)</sup>Kamienny szary metalik 5215 <sup>1)</sup>Antracytowy metalik 5204 <sup>1)</sup>Hawana brąz strukturalny 5229 <sup>1)</sup>**Powłoki specjalne**

Kolor specjalny wg RAL za dopłatą – kolory matowe, metalik i perlowne oraz inne systemy kolorów (DB, Tiger etc.) na zapytanie. Wszystkie farby stelażowe dostępne także z podwyższoną ochroną antykorozyjną za dopłatą.

Zastrzeżone odstępstwa kolorystyczne w ilustracjach i wykonaniu.

1) Farba strukturalna

**Możliwości kombinacji**

Wszystkie kolory standardowe przeston z kolorami stelaży dowolnie łączone <sup>2)</sup>

**Konstrukcja** kamienny szary metalik 5215**Zastłona** antracyt metalik 5204**Konstrukcja** kremowo biała strukturalna 5233**Zastłona** antracyt metalik 5204**Konstrukcja** biel komunikacyjna RAL 9016**Zastłona** białe aluminium RAL 9006**Konstrukcja** antracyt metalik 5204**Zastłona** kamienny szary metalik 5215

2) Ilustracja wzórowa Zastrzeżone odstępstwa kolorystyczne w ilustracjach i wykonaniu.

## Dodatkowe kolory przestony

Dodatkowe kolory przeston do dowolnego łączenia ze wszystkimi kolorami stelaży <sup>1)</sup>

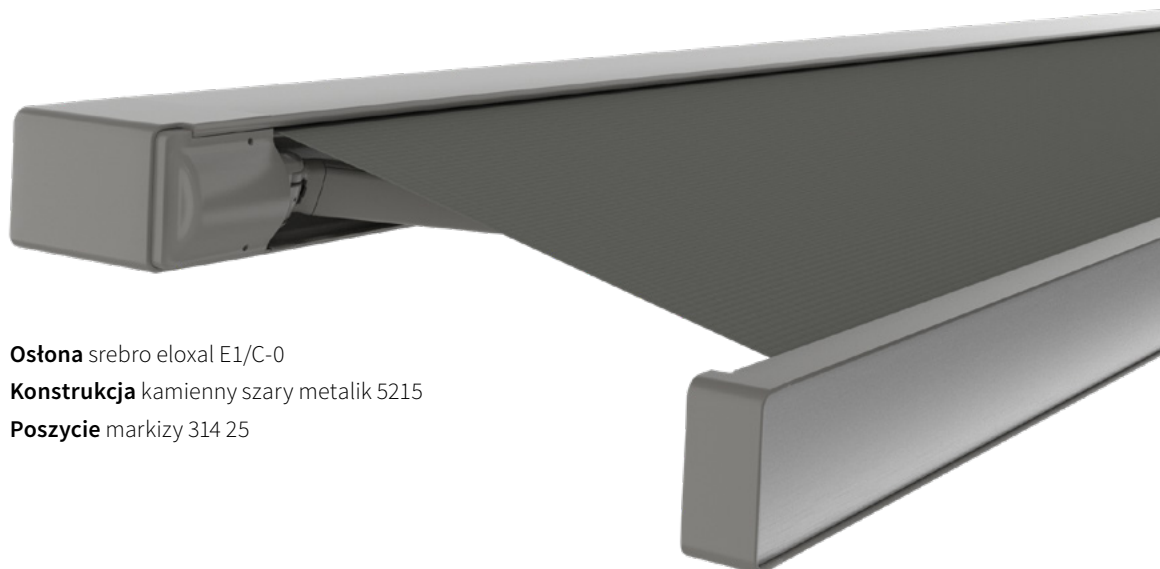
01

**02**

03

04

05



**Ostona** srebro eloxal E1/C-0

**Konstrukcja** kamienny szary metalik 5215

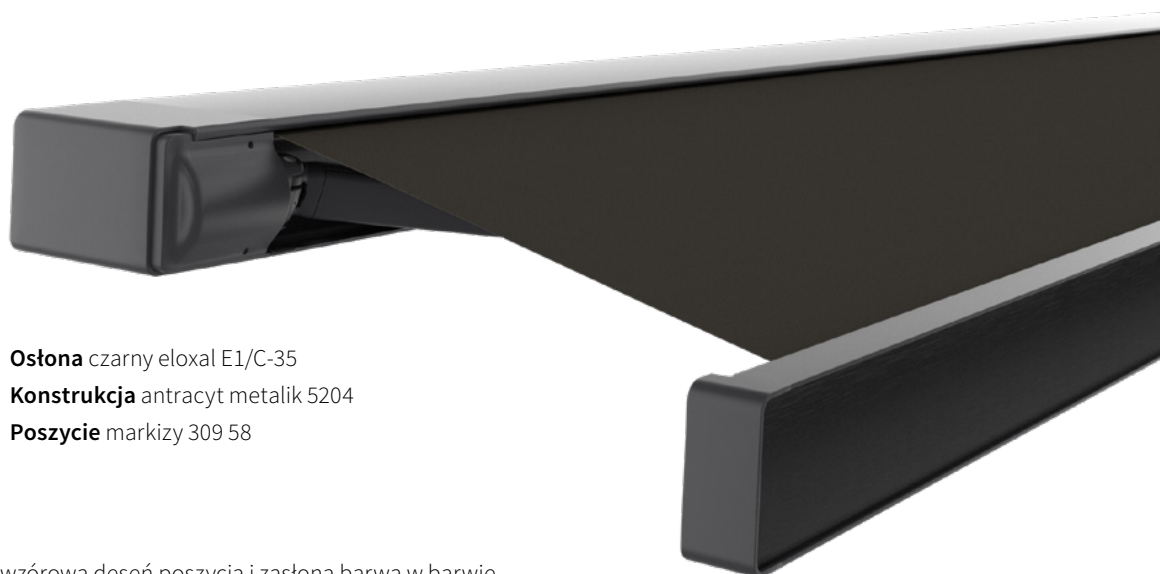
**Poszycie** markizy 314 25



**Ostona** jasny brąz eloxal E1/C-32

**Konstrukcja** hawana brąz strukturalny 5229

**Poszycie** markizy 309 17



**Ostona** czarny eloxal E1/C-35

**Konstrukcja** antracyt metalik 5204

**Poszycie** markizy 309 58

**1)** Ilustracja wzórowa deseni poszycia i zasłona barwa w barwie  
Zastrzeżone odstępstwa kolorystyczne w ilustracjach i wykonaniu

## Wymiary i możliwości wyposażenia

### Markiza pojedyncza

		Szerokość markizy								Minimalna szerokość markizy	
		250	300	350	400	450	500	550	600	Silnik	Korba
Rozmiar zamawiany		195 250	251 300	301 350	351 400	401 450	451 500	501 550	551 600		
H	150	1)								195	195
	200	1)								245	245
	250	—	1)							295	295
	300	—	—	1)				2)	2)	345	345
	350	—	—	—	1) 2)	2)	2)	—	—	395	395

Wymiar w cm

1) = Przestrzegać szerokości minimalnych!

2) = Schattenplus niedostępny

H = Wysięg

= 2 ramiona przegubowe, 2 uchwyty

= 2 ramiona standardowe

### Napęd

	standard	opcjonalnie
Korba ręczna	✓	—
Korba ręczna ze wspomaganie	—	✓
Silnik standardowy	—	✓
Silnik silentec (opcjonalnie z zewnętrznym odbiornikiem radiowy io / RTS)	—	—
Silnik radiowy 868 MHz io	—	✓
Silnik radiowy 433 MHz RTS	—	✓
Silnik radiowy 433 MHz RTS z awaryjną korbą ręczną	—	—

### Markiza łączona

niedostępna

### Poszycie markizy

	deseń nr	standard	opcjonalnie
sunvas	301.. / 309..–315..	✓	—
perla	370 ..	—	✓
sunsilk	324.. / 325.. / 328.. / 369..	✓	—
perla FR	374.. / 375..	—	✓
perfortex	331.. / 332..	—	—
transolair	338.. / 339 ..	—	—
vuscreen Alu	317..	—	—
Soltis Perform 92	92-20..	—	—
Screen włókno szklane	272..	—	—
Falbana, 20 cm		—	✓ <sup>1)</sup>

1) Tylko przy dodatkowym cieniu Schattenplus

### Schattenplus<sup>1)2)</sup>

	standard	opcjonalnie
wysokość 170 cm		
wysięg markizy maksymalnie 300 cm <sup>3)</sup>		
Korba ręczna	✓	—
silnik standardowy	—	✓
Silnik radiowy 868 MHz io	—	✓
Silnik radiowy 433 MHz RTS	—	✓
poszycie	sunvas / sunsilk / transolair / vuscreen Alu	

1) Dodatkowy cień Schattenplus nie nadaje się do montażu w zadanych niszach lub ze wspornikami krokwiowymi oraz przy montażu szachtowym.

2) Poszycia dodatkowego cienia Schattenplus z 120 cm towaru w taśmach konfekcjonuje się szcikiem poprzecznym.

3) Ramiona przegubowe w wyższej wersji (ramię kabla); niedostępne w rozmiarze [501–600] × 300 cm.

**Wyposażenie dodatkowe**

Schattenplus, silnikowo lub ręcznie
LED-Line w kasecie
LED-Spots pod kasetą
Promiennik ciepła 2500 W
Promiennik ciepła 2500 W ze zintegrowanym odbiornikiem radiowym 868 MHz radio io
Sterowanie automatyczne (słońce, wiatr, deszcz)

Szczegółowe informacje patrz rozdział „Wyposażenie specjalne“

**Mocowania**

Konsola ścienna lewa 100 mm	72826.
Konsola ścienna prawa 100 mm	72827.
Płyta mocująca A 430 × 160 × 12 mm	72870.
Płyta mocująca B 300 × 400 × 12 mm	75325.
Płyta mocująca C 310 × 130 × 12 mm	72526.
markilux panel 250 × 230 × 49 mm	76308.
markilux panel ciągła	76380.
Uchwyt dystansowy 80–300 mm	72872.
Konsola stropowa lewa 90 mm	72860.
Konsola stropowa prawa 90 mm	72861.
Konsola krokwiowa 90 mm L, nakładka 150 mm	72874.
Konsola krokwiowa 90 mm prawa, nakładka 150 mm	72875.
Wspornik dachowy 90 mm, nakładka 270 mm	71659.
nakładka i kątownik do mocowania do krokwi, niepokryte, nakładka 500 mm	716620
Dodatkowa nakładka 260 × 60 × 12 mm do konsoli krokwiowej 90 mm	75383.

01

02

03

04

05

## 01 Opcje oświetlenia

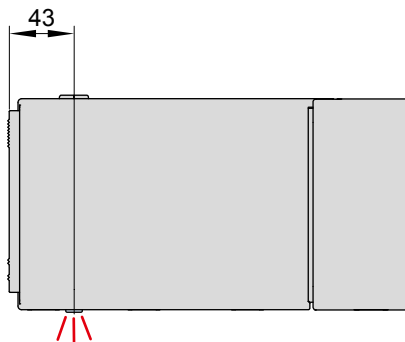
## LED-Line w kasecie

02

03

04

05



Wymiar w mm

**Dane techniczne**

napięcie robocze	230 V, 50 Hz
moc na metr	10 W / metrów
Ilość diod LED na metr	120 sztuk / metrów
Żarówki	LED (12 V)
liczba transformatorów	1 sztuka
Odcień światła	ciepła biel
klasa ochrony IP	IP 44
żywołność	ok. 15.000 h

**Sterowanie****standard opcjonalnie**

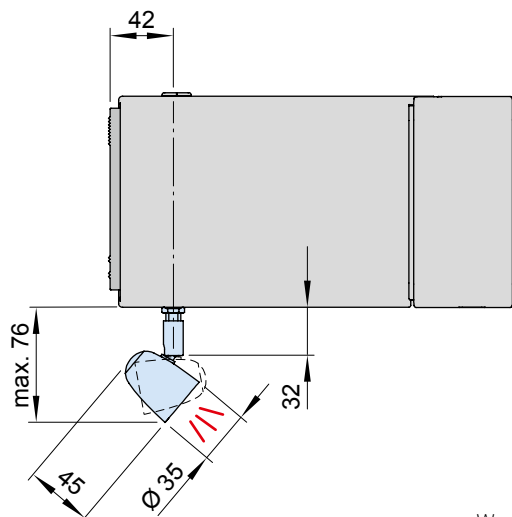
Funkcja przyciemniania radio io 868 MHz	✓	—
Funkcja przyciemniania radio RTS 433 MHz	✓	—

**Przyłącze elektryczne**

kabel doprowadzający H05RN-F 3G1 (3 × 1 mm <sup>2</sup> ) z otwartym końcem.
---

## Opcje oświetlenia

Regulowane LED-Spots pod kasetą



Wymiar w mm

### Dane techniczne

napięcie robocze	230 V, 50 Hz
moc jednego reflektorka LED-Spots	5 W
Żarówki	LED (12 V)
liczba transformatorów	1 sztuka
Odcień światła	ciepła biel
klasa ochrony IP	IP 44
żywność	ok. 20.000 h

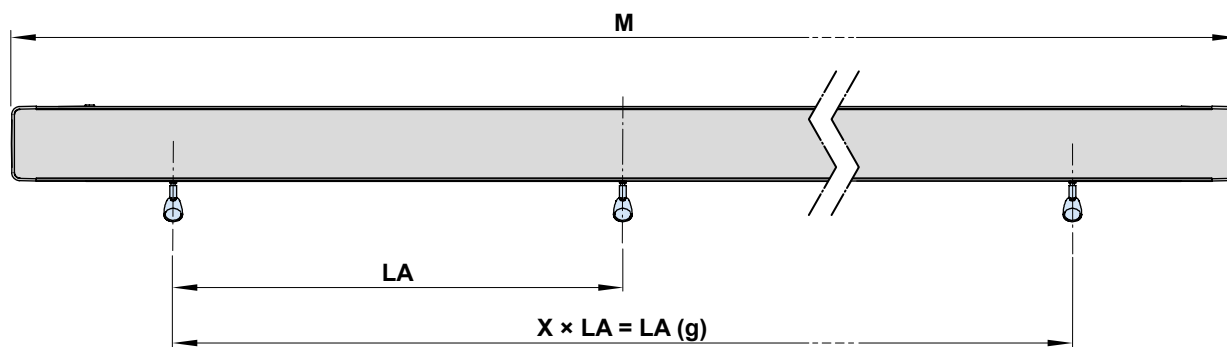
### Sterowanie

	standard	opcjonalnie
Funkcja przyciemniania radio io 868 MHz	✓	—
Funkcja przyciemniania radio RTS 433 MHz	✓	—

### Przyłącze elektryczne

kabel doprowadzający H05RN-F 3G1 (3 × 1 mm<sup>2</sup>) z otwartym końcem.

Układ schematyczny LED-Spots pod kasetą



Szerokość markizy	Ilość reflektorków	LA	LA (g)
195-250	3	75	150
251-300	3	98	196
301-350	3	98	196
351-400	4	98	294
401-450	4	98	294
451-500	5	98	392
501-550	5	98	392
551-600	6	98	490

Wymiar w cm

LA (g) = Odstęp między reflektorkami (łącznie)

M = Rozmiar zamawiany = szerokość markizy

01 Zakres montażu uchwytów

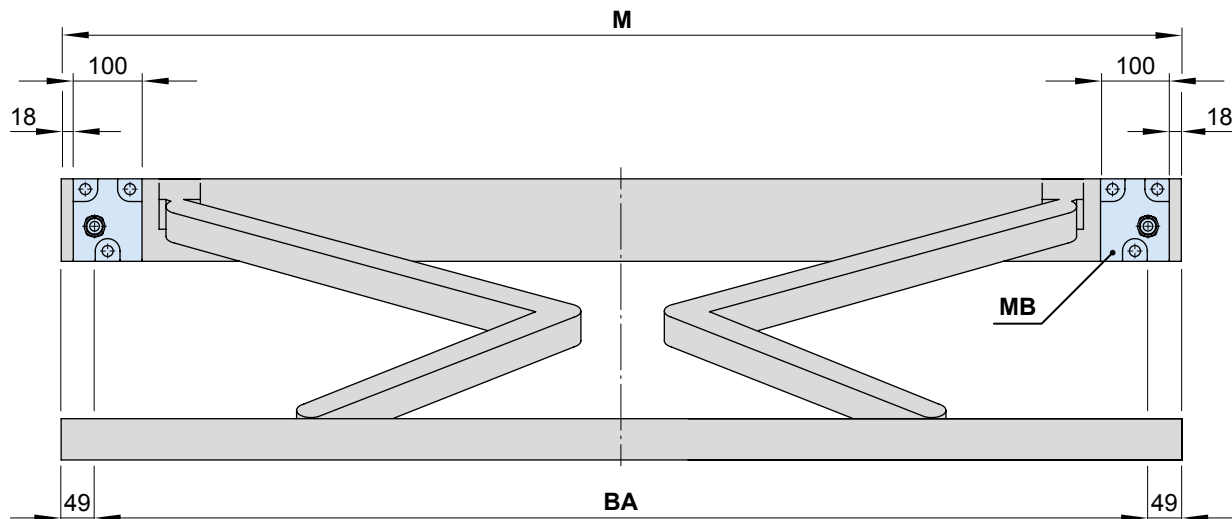
02

Mocowanie ścienne

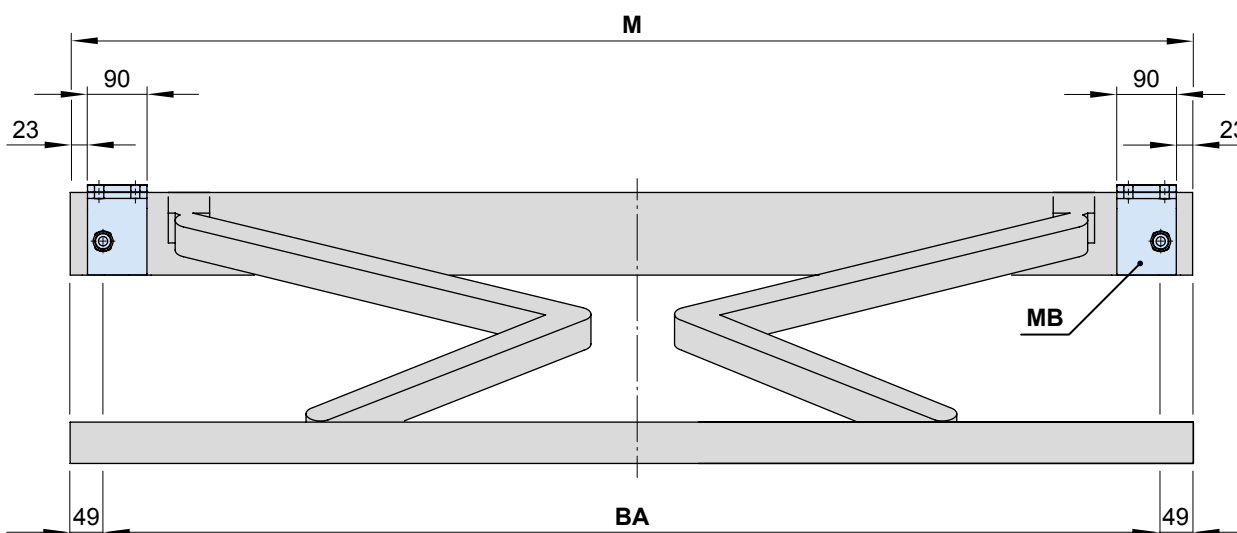
03

04

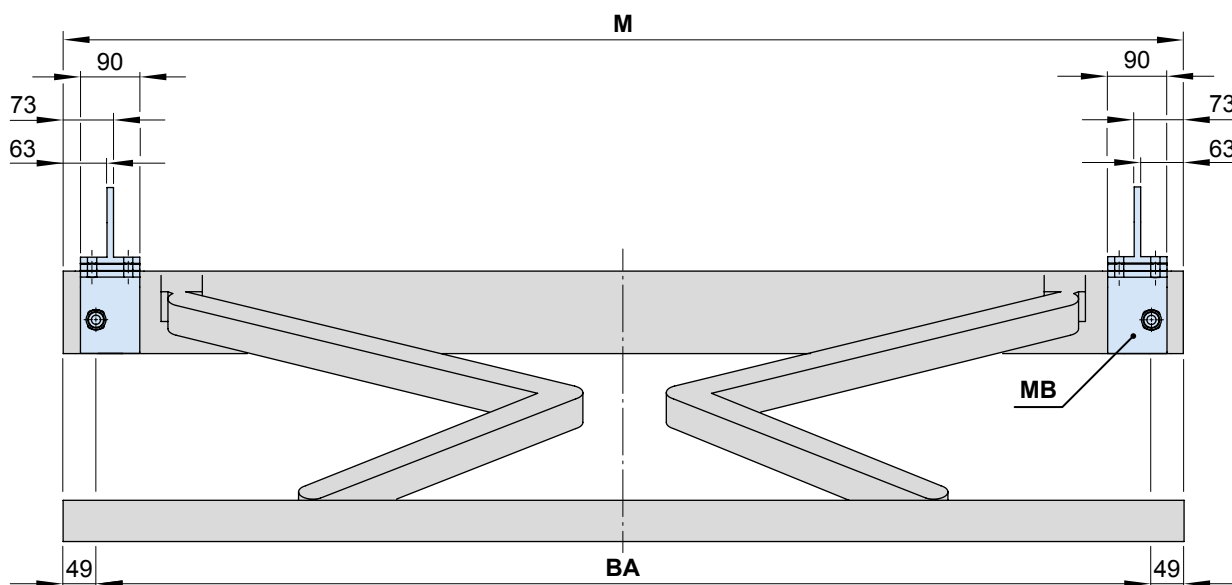
05



Mocowanie stropowe



Mocowanie krokwi



BA = Oś mocowania

MB = Zakres montażu uchwytów

M = Rozmiar zamawiany = szerokość markizy

Wymiar w mm

## Ilość uchwytów | środków mocujących

		Szerokość markizy							
		250	300	350	400	450	500	550	600
Rozmiar zamawiany		195	251	301	351	401	451	501	551
		250	300	350	400	450	500	550	600

BHT		Ilość uchwytów   środków mocujących		
W	10	2   6		
BP		A 2   16	B 2   8	C 2   12
PA		2   8		
DA / DE	9	2   8		

Wymiar w cm

**Uwaga!** Gdy markiz nie montuje się bezpośrednio obok siebie to należy zachować między nimi minimalny odstęp 50 mm!

Siły **wyciągania do wyboru** ze środkami montażowymi dla klasy odporności na wiatr 2 (siła wiatru 5) znajdują Państwo w strefie specjalistycznych partnerów chronionej hasłem na [markilux.com](http://markilux.com) „Siły wyciągania“.

**BHT** = Szerokość uchwytu

**BP** = Płyta mocująca A lub B, obszar montażu przy ramieniu przegubowym

**DA** = Uchwyt krokwiowy

**DE** = Uchwyt stropowy

**PA** = markilux panel, Szyna mocująca, Szerokość 250 mm

**W** = Uchwyt ścienny

01 **Mocowanie ścienne**

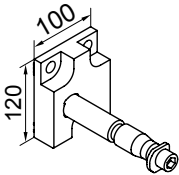
Mocowanie i akcesoria

02

03

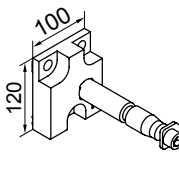
04

05



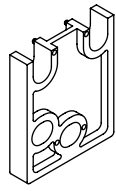
Uchwyt ścienny  
z lewej

**72826.**



Uchwyt ścienny  
prawy

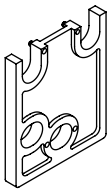
**72827.**



Płyta dystansowa ścienna  
100 × 120 × 20 mm

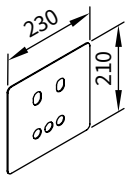
**Uwaga!**  
maks. dystans = 200 mm

**718581**



Płyta dystansowa ścienna  
100 × 120 × 12 mm

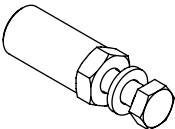
**718571**



Blacha osłonowa  
do płyt dystansowych  
i uchwytów dystansowych  
przy tynku izolacyjnym

230 × 210 × 2 mm

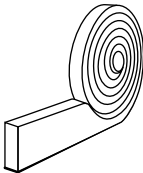
**71843.**



Redukcja  
M 16 → M 12 / SW 27

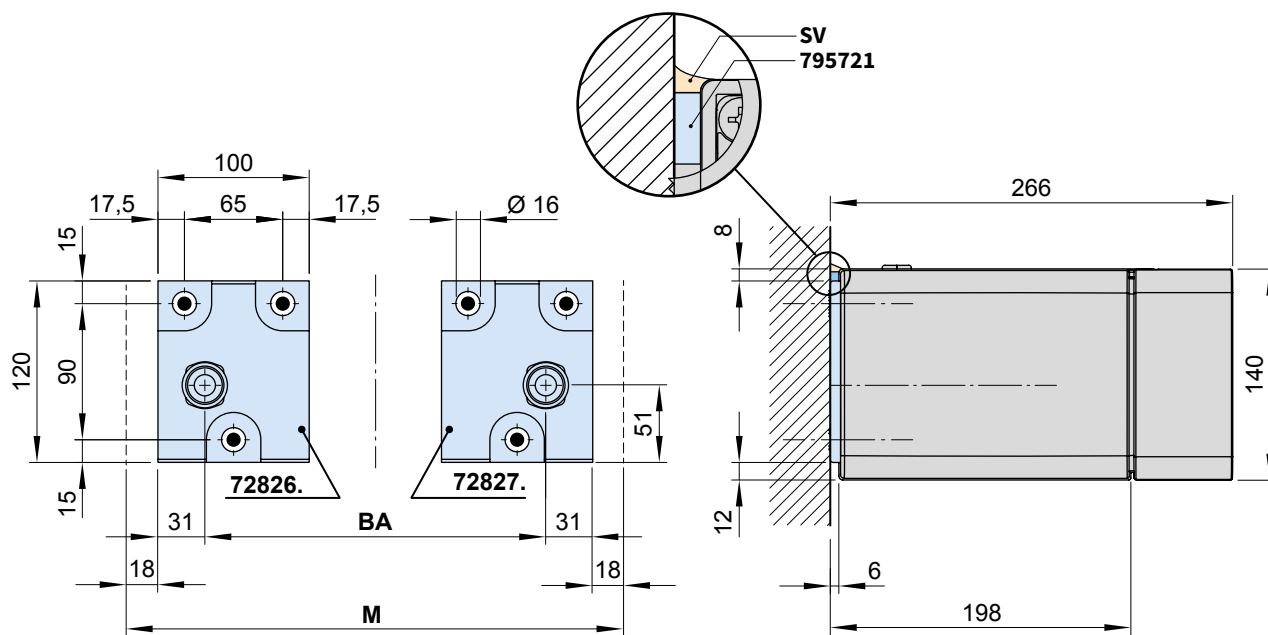
50 mm

**753891**



Taśma sprężana,  
pianka poliuretanowa  
do montażu bezszcze-  
linowego, rolka 15 m,  
szerokość fugi 3-7 mm,  
szczelne na zacinający  
deszcz min. 600 Pa  
szary

**795721**



**795721** = Taśma rozprężna opcjonalnie

**BA** = Oś mocowania

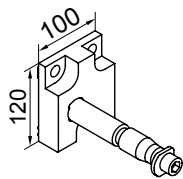
**M** = *Rozmiar zamawiany* = szerokość markizy

**SV** = Silikon

Wymiar w mm

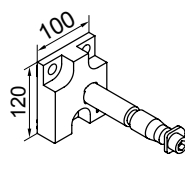
# Mocowanie ścienne z płytą mocującą A

Mocowanie i akcesoria



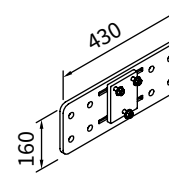
Uchwyt ścienny  
z lewej

72826.



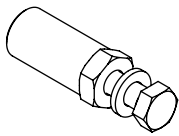
Uchwyt ścienny  
prawy

72827.



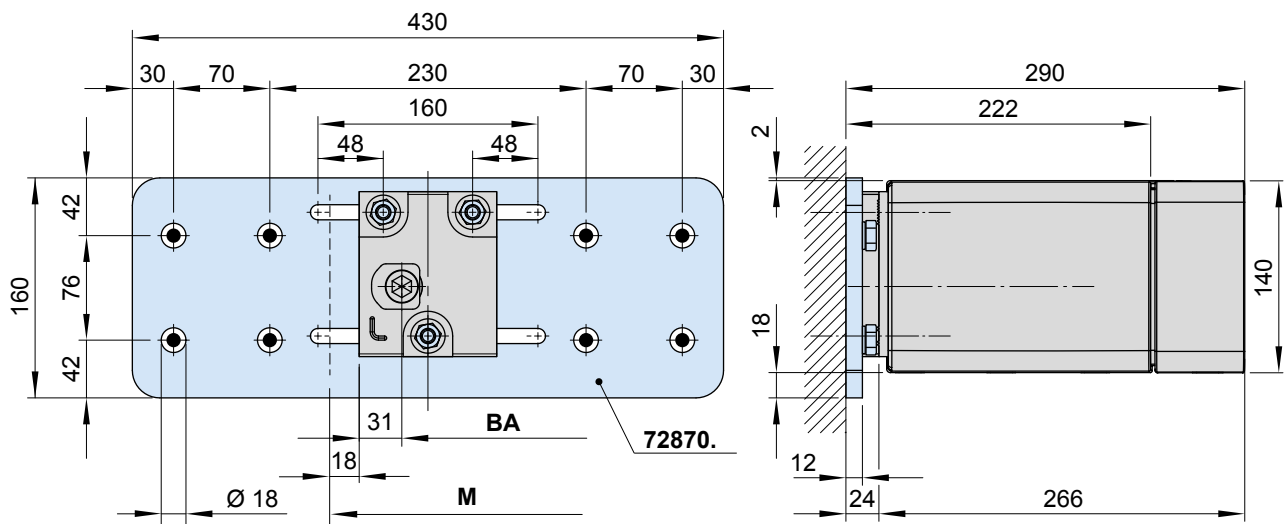
Płyta mocująca A  
430 × 160 × 12 mm

72870.



Redukcja  
M 16 → M 12 / SW 27  
50 mm

753891



BA = Oś mocowania

M = Rozmiar zamawiany= szerokość markizy

Wymiar w mm

01  
02  
03  
04  
05

01 **Mocowanie ścienne płytą mocującą B**

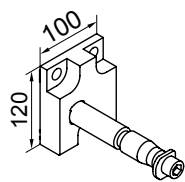
## Mocowanie i akcesoria

02

03

04

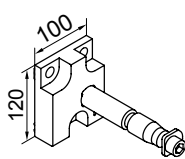
05



Uchwyt ścienny

z lewej

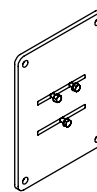
72826.



Uchwyt ścienny

prawy

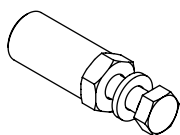
72827.



Płyta mocująca B

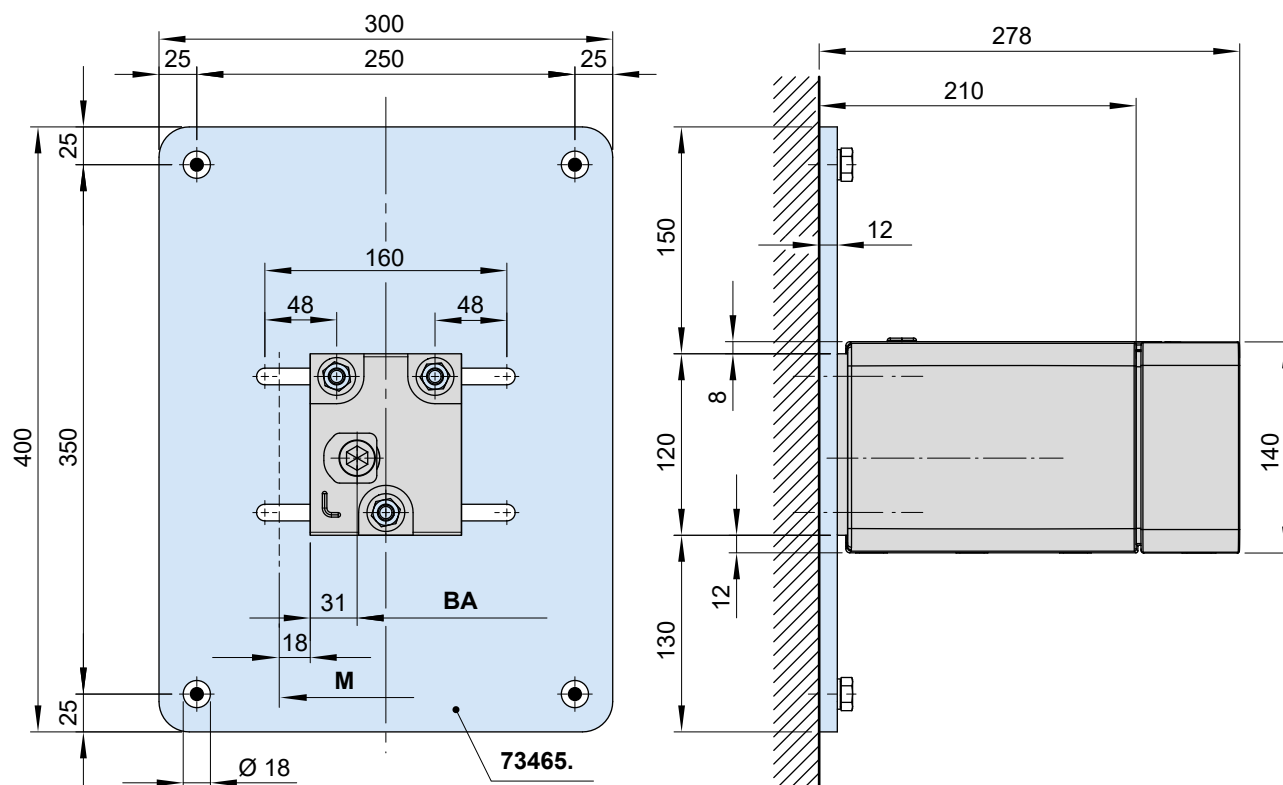
300 × 400 × 12 mm

753465

Redukcja  
M 16 → M 12 / SW 27

50 mm

753891



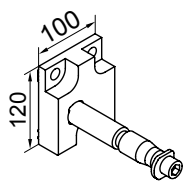
BA = Oś mocowania

M = *Rozmiar zamawiany* = szerokość markizy

Wymiar w mm

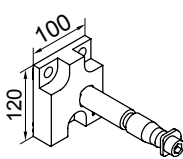
# Mocowanie ścienne z płytą mocującą C

## Mocowanie i akcesoria



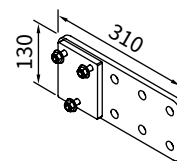
Uchwyt ścienny  
z lewej

72826.



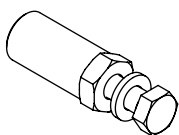
Uchwyt ścienny  
prawy

72827.



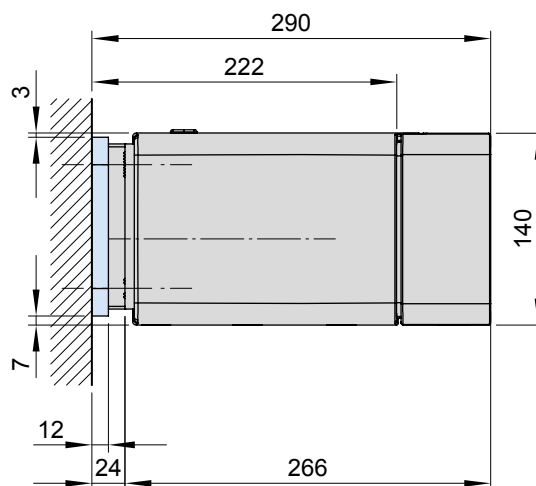
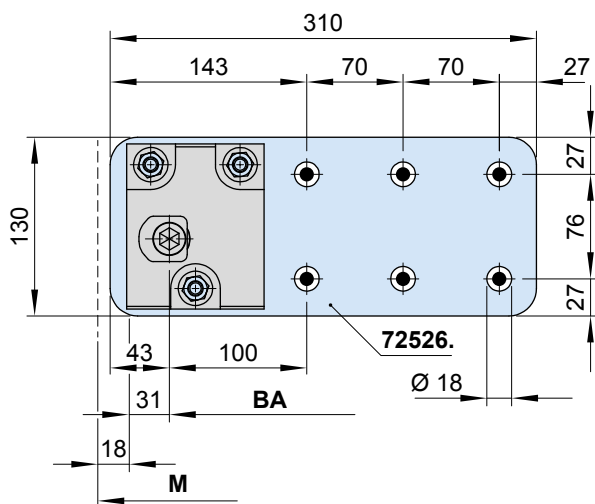
Płyta mocująca C  
310 × 130 × 12 mm

72526.



Redukcja  
M 16 → M 12 / SW 27  
50 mm

753891



BA = Oś mocowania

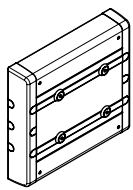
M = Rozmiar zamawiany = szerokość markizy

Wymiar w mm

# 01 Mocowanie ścienne z markilux panel 250 mm

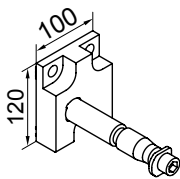
## 02

### Mocowanie i akcesoria



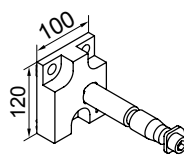
markilux panel  
Szyna mocująca,  
zpokrywami i bocznymi  
kołpakami  
250 × 230 × 49 mm

76308.



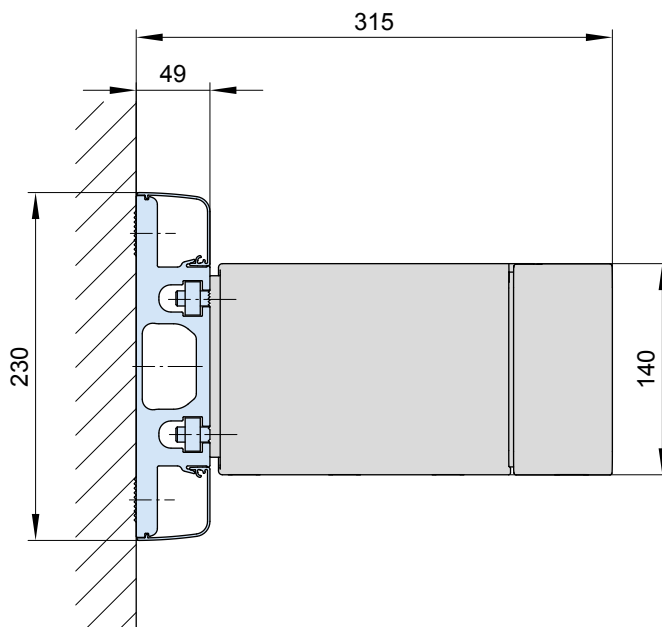
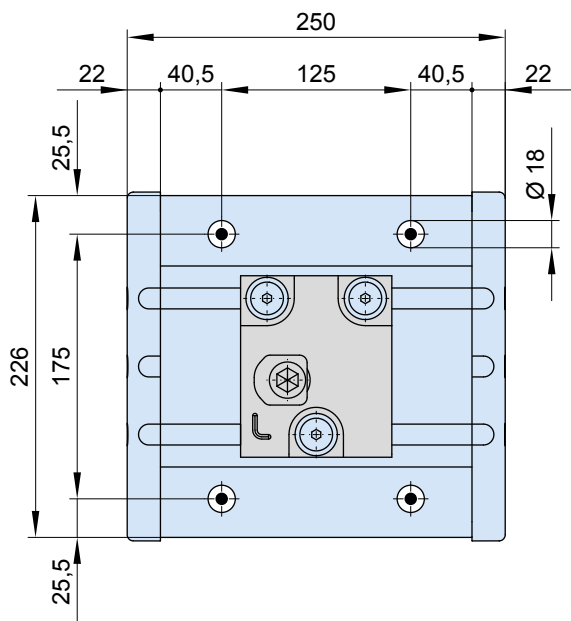
Uchwyt ścienny  
z lewej

72826.



Uchwyt ścienny  
prawy

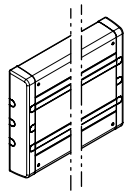
72827.



Wymiar w mm

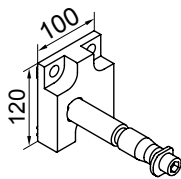
# Mocowanie ścienne z panel ciągła

## Mocowanie i akcesoria



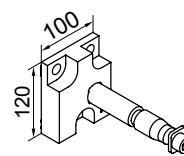
markilux panel  
Szyna mocująca,  
z pokrywami i bocznymi  
kołpakami  
ciągła

76380.



Uchwyt ścienny  
z lewej

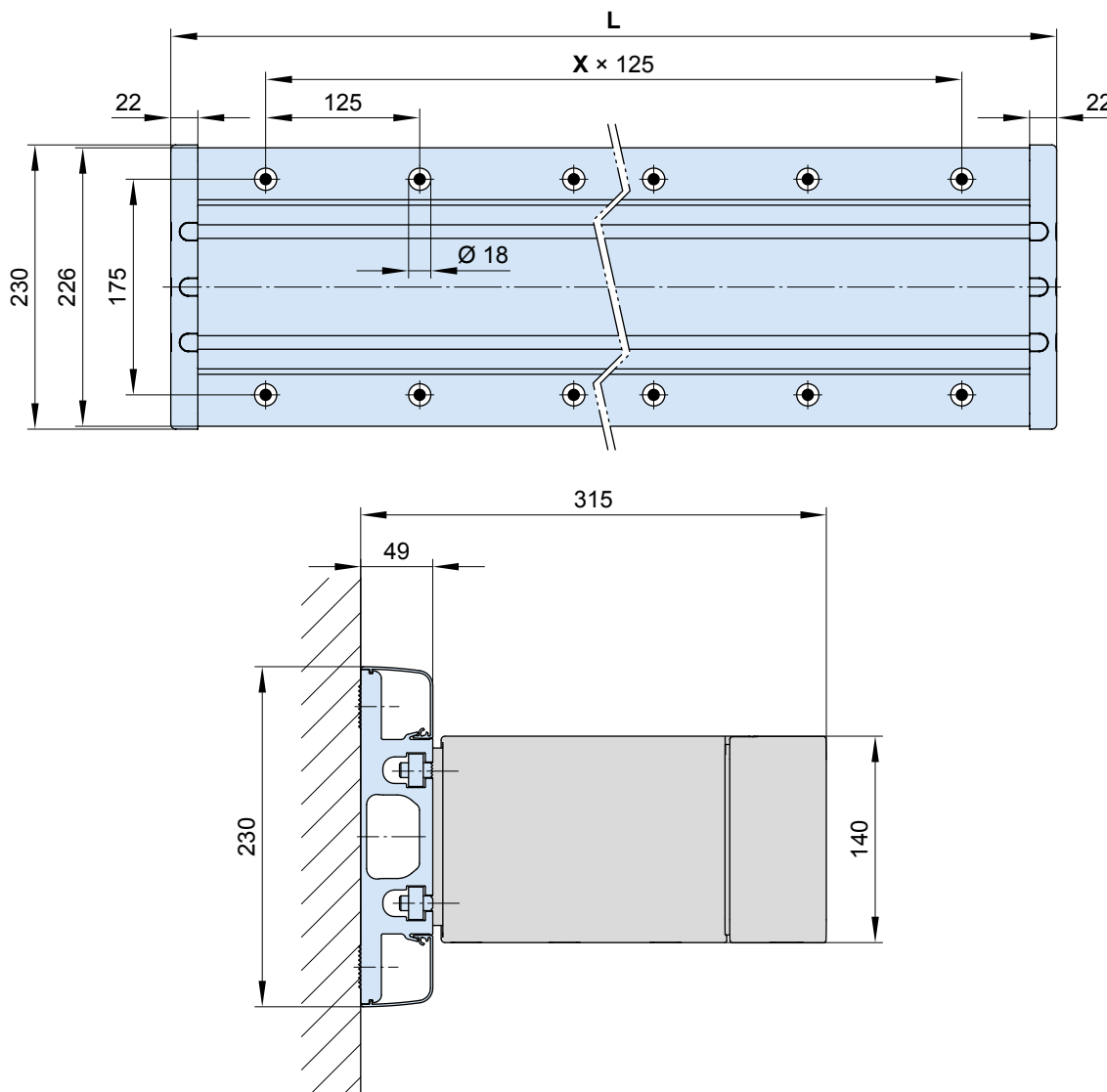
72826.



Uchwyt ścienny  
prawy

72827.

markilux **panel jako ciągła szynę** mocującą dostarcza się w zależności od rozmiaru markizy zawsze na zamówienie zgodnie z fabrycznym rysunkiem projektowym.



$L$  = Indywidualna szerokość, maks. 7000 mm     $X$  = Ilość odległości między mocowaniami, **przykładowo**

Wymiar w mm

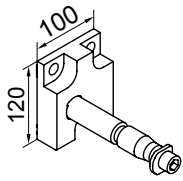
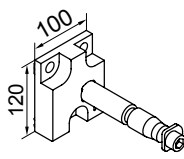
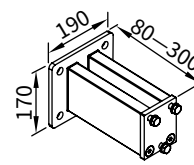
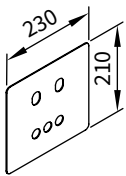
01

02

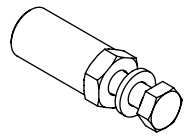
03

04

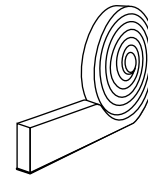
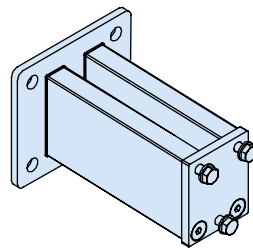
05

01 **Mocowanie ścienne ze wspornikiem dystansowym**02 **Mocowanie i akcesoria**Uchwyt ścienny  
z lewej**72826.**Uchwyt ścienny  
prawy**72827.**Uchwyt dystansowy  
do uchwyty ściennego**72872.**Błacha osłonowa  
do płyt dystansowych  
i uchwytów dystansowych  
przy tynku izolacyjnym

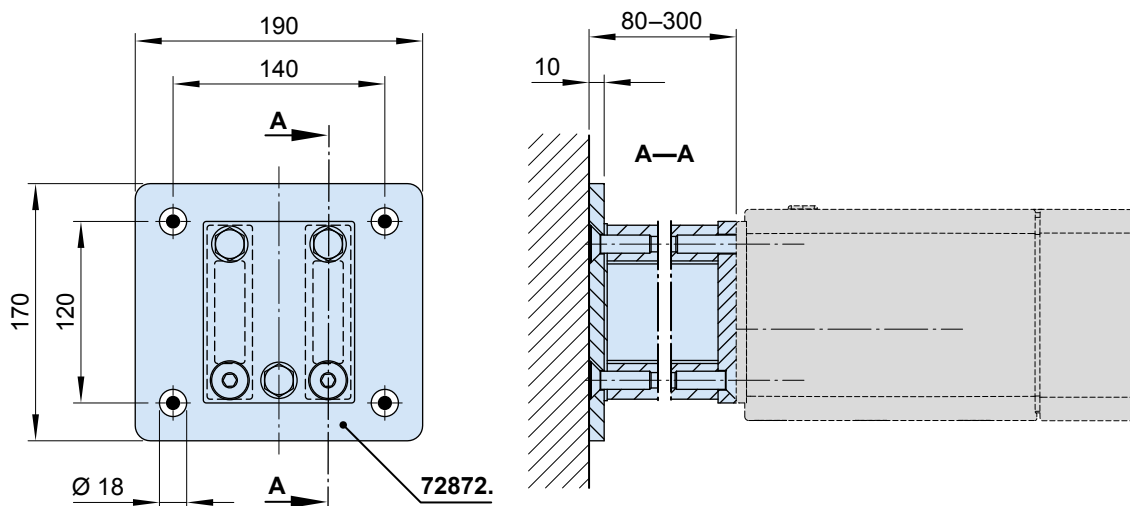
230 × 210 × 2 mm

**71843.**Redukcja  
M 16 → M 12 / SW 27

50 mm

**753891**Taśma rozprężna, pianka  
poliuretanowa, do monta-  
żu bez szczelin, 8 m rolki,  
szerokość fugi 3-7 mm,  
szczelne na zacinający  
deszcz min. 600 Pa,  
antracyt**795721**

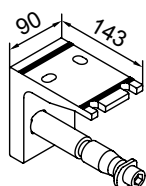
Wspornik dystansowy z aluminium może zostać skrócony fabrycznie lub na miejscu z 300 mm na 80 mm.



Wymiar w mm

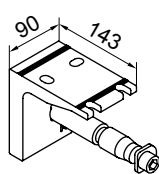
# Mocowanie stropowe

## Mocowanie i akcesoria



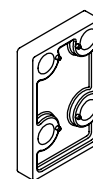
Uchwyt stropowy  
z lewej

72860.



Uchwyt stropowy  
prawy

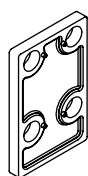
72861.



Płyta dystansowa  
stropowa  
90 × 140 × 20 mm

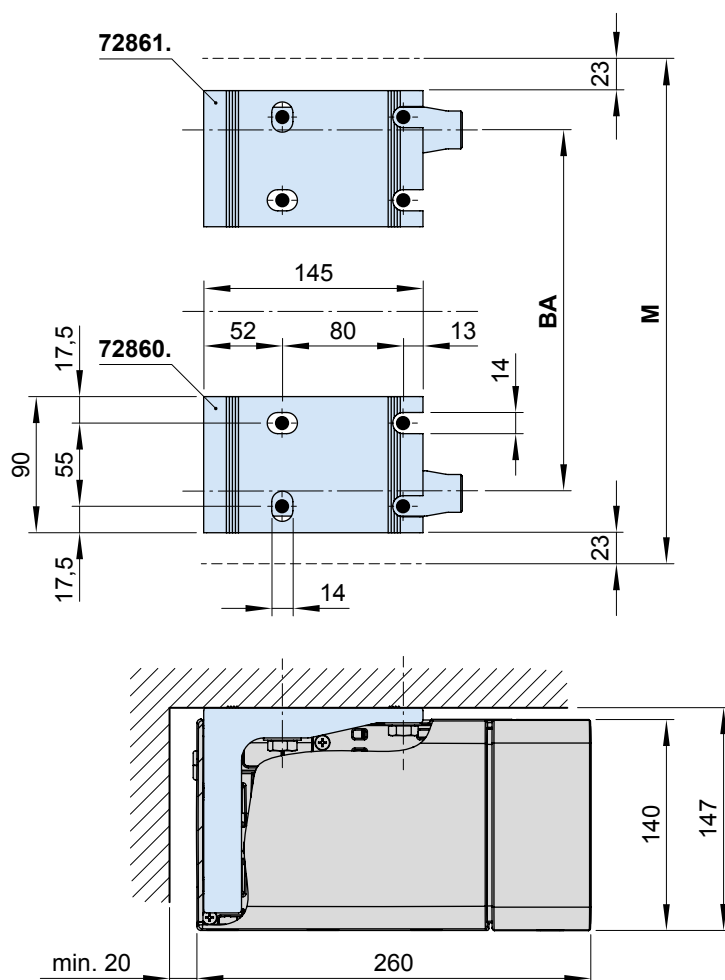
**Uwaga!**  
maks. dystans = 200 mm

716311



Płyta dystansowa  
stropowa  
90 × 140 × 12 mm

716411



BA = Oś mocowania

M = Rozmiar zamawiany = szerokość markizy

Wymiar w mm

01

## Mocowanie krokwi

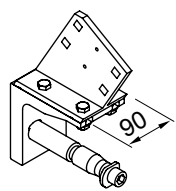
02

### Mocowanie i akcesoria

03

04

05

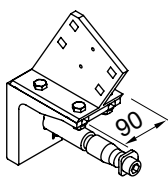


Uchwyt krokwiowy

wysokość płaskownika  
150 mm

z lewej

72874.

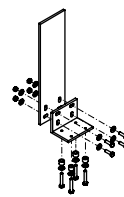


Uchwyt krokwiowy

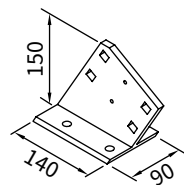
wysokość płaskownika  
150 mm

prawy

72875.

Nakładka i kątownik do  
mocowania krokwiowego,  
surowy

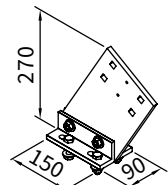
716620



Uchwyt krokwiowy

wysokość płaskownika  
150 mm

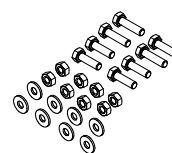
71612.



Uchwyt krokwiowy

wysokość płaskownika  
270 mm

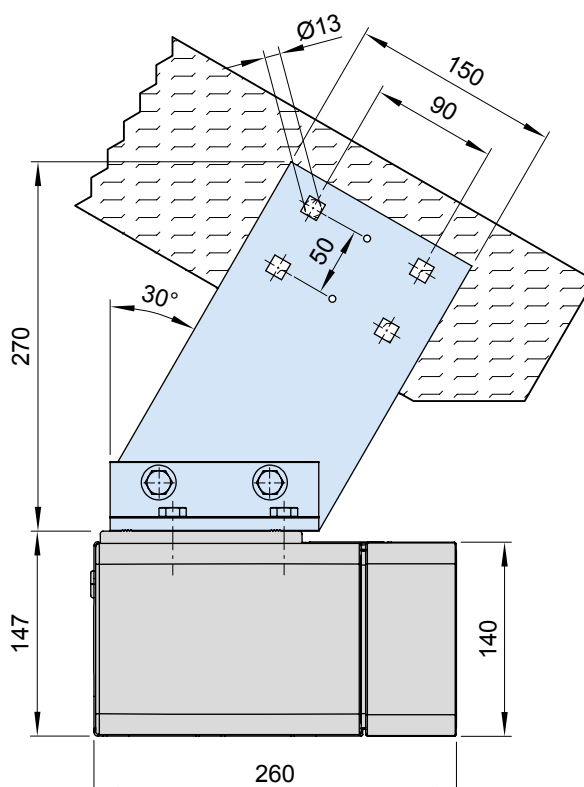
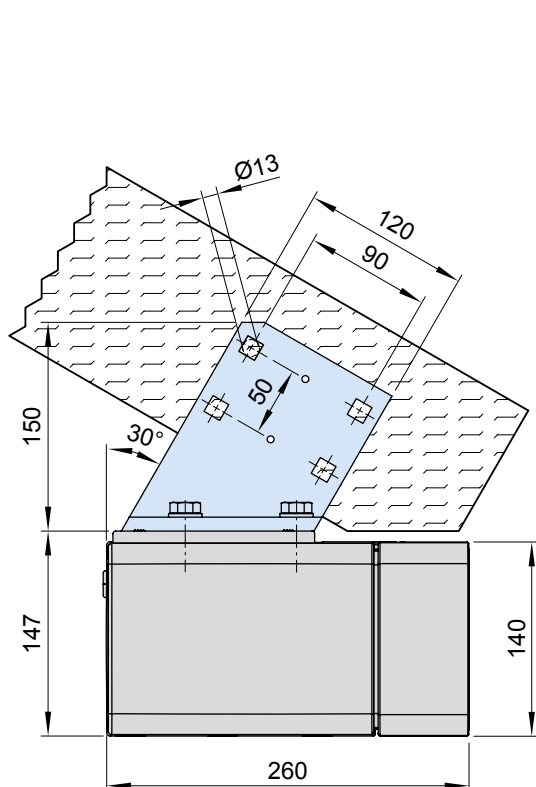
71659.

Dodatki dla dwóch  
wsporników krokwiow-  
ych 71612.

799601

Ze wspornikiem krokwiowym nakładka 150 mm (71612.)

Z uchwytem krokwiowym nakładka 270 mm (71659.)



Wymiar w mm

# Mocowanie krokwi z dodatkową nakładką

## Mocowanie i akcesoria

Uchwyt krokwiowy  
wysokość płaskownika  
150 mm  
z lewej

**72874.**

Uchwyt krokwiowy  
wysokość płaskownika  
150 mm  
prawy

**72875.**

Dodatkowa nakładka  
krokwie  
260 × 60 × 12 mm

**75383.**

Uchwyt krokwiowy  
wysokość płaskownika  
150 mm

**71612.**

Uchwyt krokwiowy  
wysokość płaskownika  
270 mm

**71659.**

Nakładka i kątownik do  
mocowania krokwiowego,  
surowy

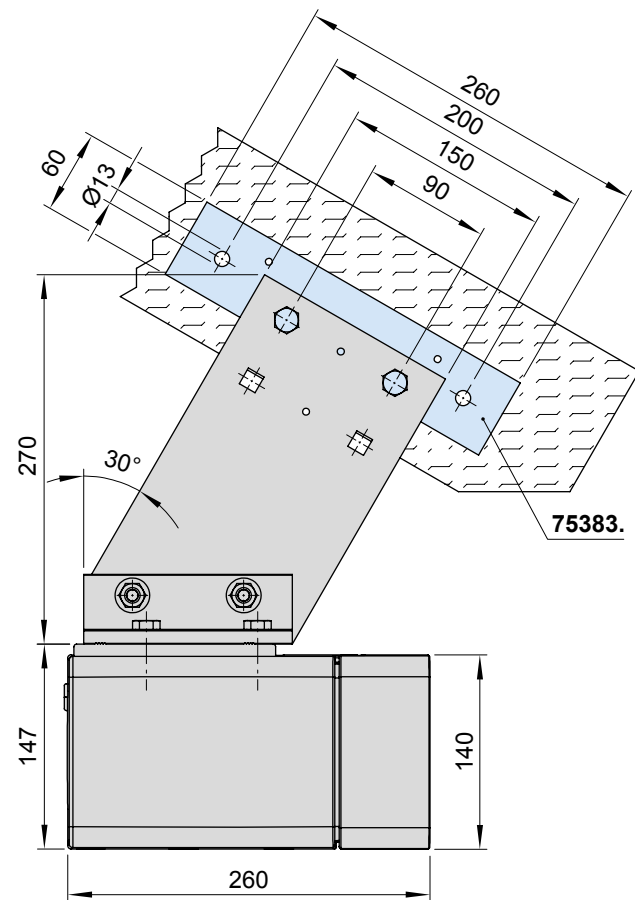
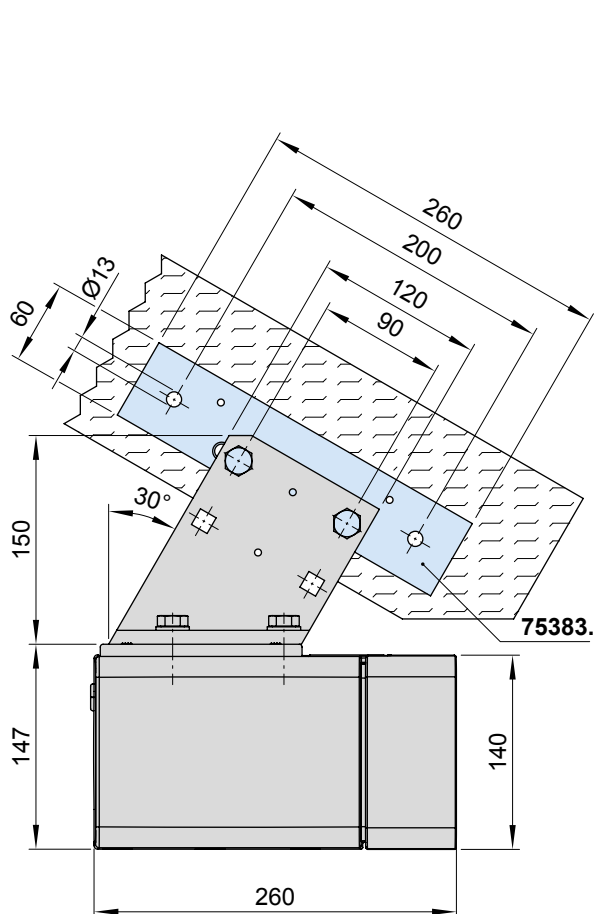
**716620**

Dodatki dla dwóch  
wsporników krokwiowych  
71612.

**799601**

Ze wspornikiem orokwiowym nakładka 150 mm (71612.)

Z uchwytem krokwiowym nakładka 270 mm (71659.)



Wymiar w mm

## 01 Markiza z dodatkowym cieniem Schattenplus

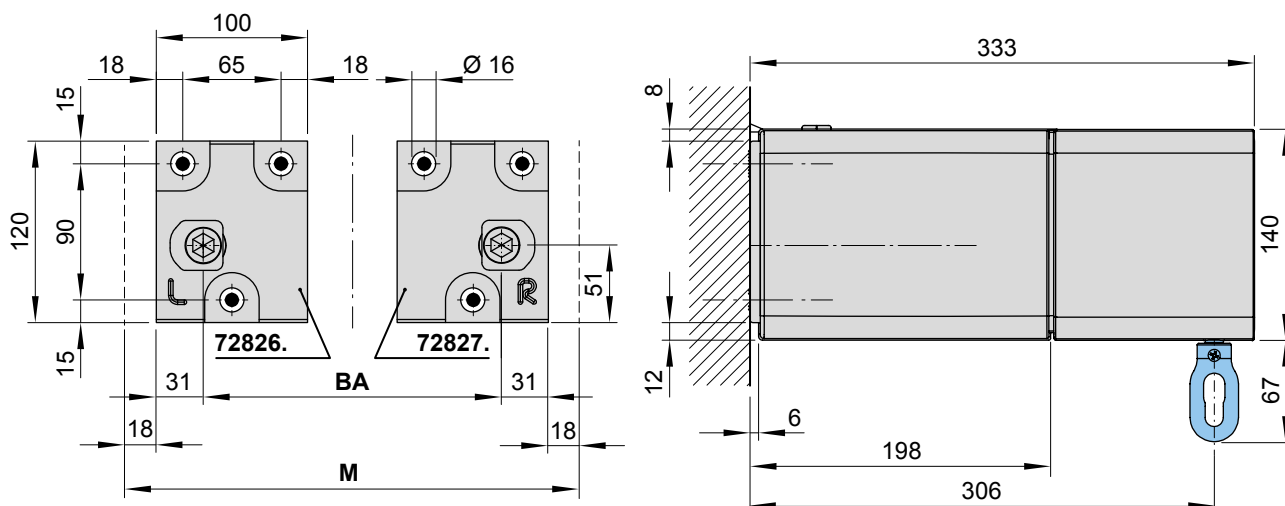
Mocowanie do ściany (Schattenplus ręcznie)

02

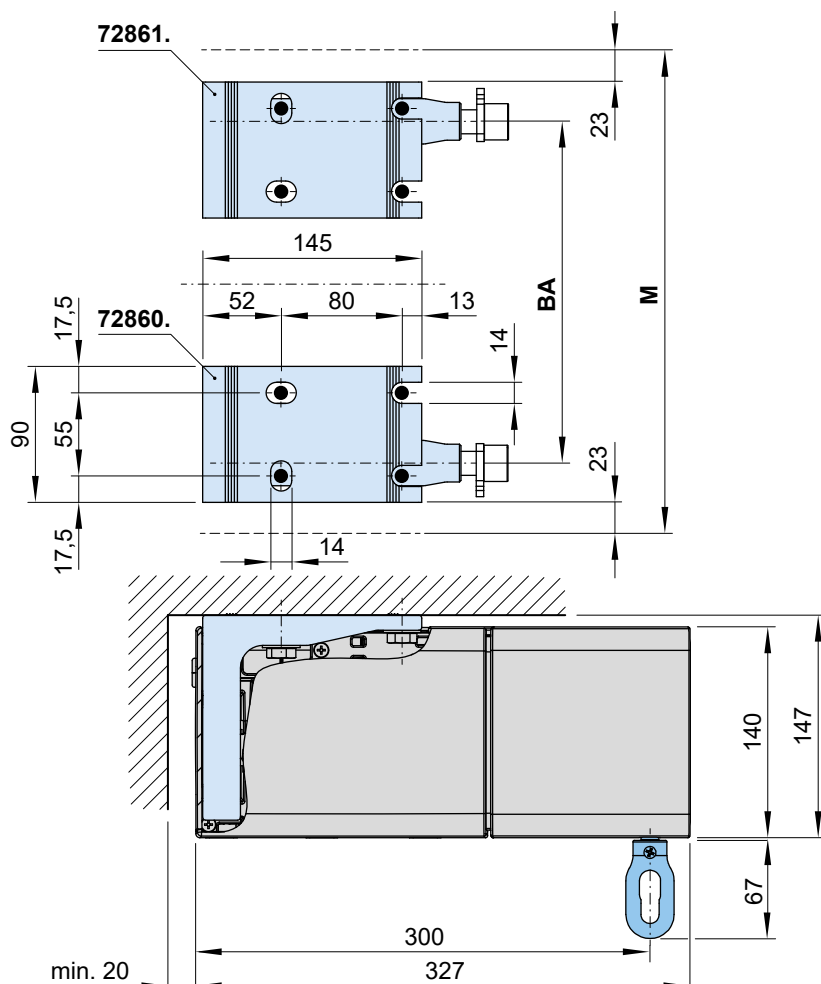
03

04

05



Mocowanie do sufitu (stropu) (Schattenplus ręcznie)



**Uwaga!** Dodatkowy cień Schattenplus nie nadaje się do montażu w zadaszonych niszach lub ze wspornikami krokwiowymi oraz przy montażu szachtowym.

72826. = Uchwyt ścienny z lewej

72827. = Uchwyt ścienny z prawej

72860. = Wspornik dachowy z lewej

72861. = Wspornik dachowy z prawej

BA = Oś mocowania

M = Rozmiar zamawiany = szerokość markizy Wymiar w mm



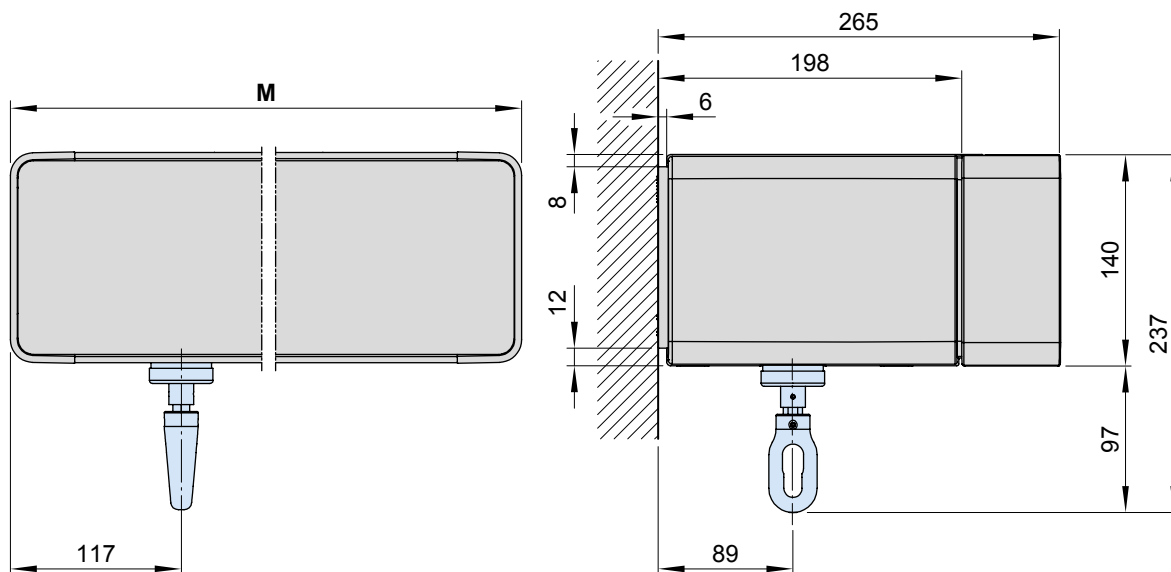
01 Mocowanie ścienne, napęd korba ręczna <sup>1)</sup>

02

03

04

05



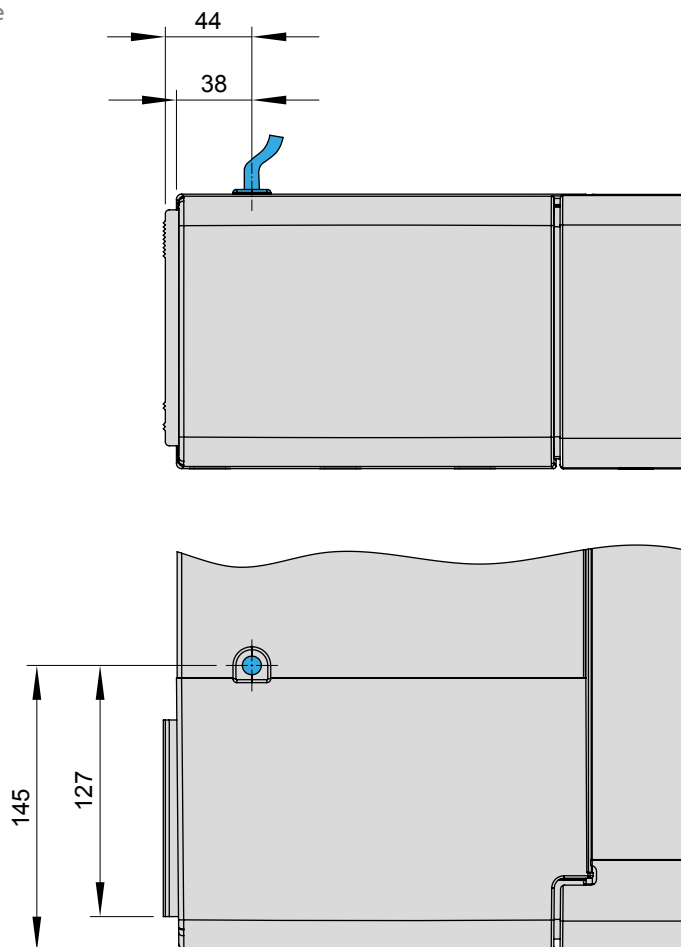
**Uwaga!** Dodatkowy cień Schattenplus nie nadaje się do montażu w zadaszonych niszach lub ze wspornikami krokwiowym i oraz przy montażu szachtowym.

- 1) = W zależności od strony napędowej z lewej lub prawej  
 M = *Rozmiar zamawiany* = szerokość markizy

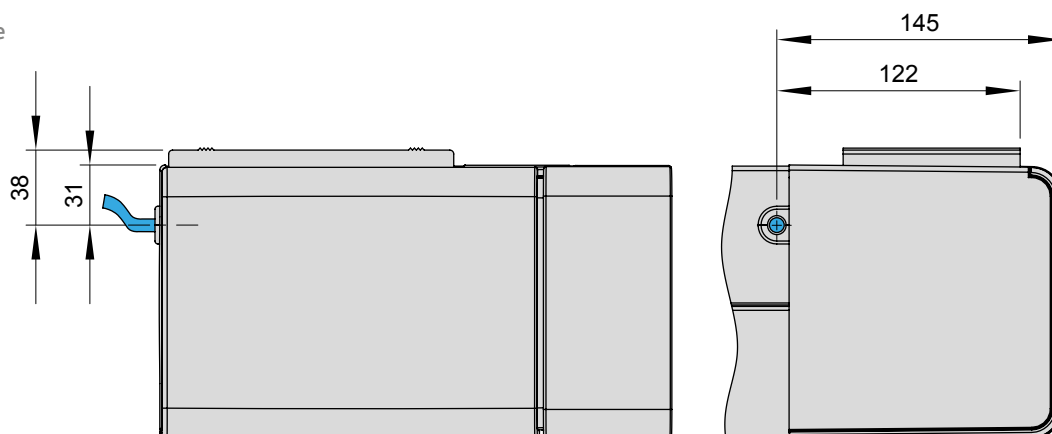
Wymiar w mm

## Wylot kabla silnik 1)

Mocowanie ścienne



Mocowanie stropowe



Wyposażenie

Ilość kabli

Maks.

### Markiza ze zintegrowaną technologią radiową

2

Silnik markizy i / lub silnik dodatkowego cienia Schattenplus

1

Oświetlenie

1

### Markiza bez technologii radiowej

3

Silnik markizy

1

Silnik dodatkowego cienia Schattenplus

1

Oświetlenie

1

1) W zależności od strony napędowej z lewej lub prawej

01

**02**

03

04

05