



Markiza boczna

markilux 790

Idealna boczna ochrona przed niskim słońcem,
lekkim wiatrem oraz ciekawskimi spojrzeniami.

01 **Właściwości produktu**

02

03

04

05

06

07

08

09

10

11

12

13

14

15

16

17



● Konsola ścienna do profilu naciągu, z kątownikiem do bocznego mocowania ¹⁾



● 1) Słupek z przyspawaną płytą podłogową



● Słupek z tuleją podłogową



● 2) Zabezpieczenie do uchwytu naciągu na podporze



● mobilfix: podpora na płycie granitowej ¹⁾



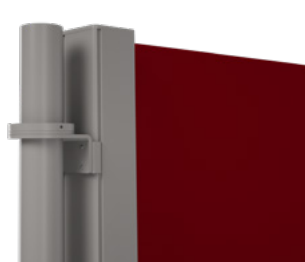
● Uchwyt profilu wyciągu na poręczy



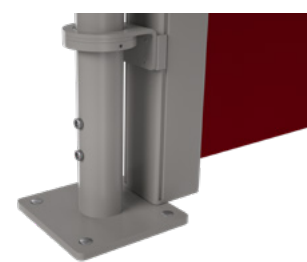
● Konsola profilu wyciągu do słupka wolnostojącego albo do markilux pergola / pergola compact



● Wolnostojący słupek z obrotowymi konsolami do kasety, góra ¹⁾



● Wolnostojący słupek z obrotowymi konsolami do kasety, dół ¹⁾



1) Wyposażenie opcjonalne

Właściwości produktu

Opis

- Markiza boczna o dyskretnej optyce, całkowita ochrona, kwadratowa kasetka.

Cechy szczególne

- Wysokość uchwytu na profilu wyciągu można dopasować odpowiednio do lokalnych warunków – dla bezproblemowego blokowania i optymalnego stanu poszycia w pozycji rozłożonej
- Wstępne naprężenie zintegrowanej mechaniki sprężynowej można na miejscu odpowiednio zmieniać wg życzenia klienta
- Poszycie markizy dostępne jest z indywidualnym, ukośnym cięciem, profil wyciągu będzie odpowiednio krótszy – dla idealnej ochrony w połączeniu z markizą z ramieniem przegubowym lub markilux pergola / pergola compact
- Możliwa dostawa indywidualnych wysokości markiz oraz różnych mocowań – do idealnego wykorzystania na tarasie, balkonie albo nawet w formie wolnostojącej
- Podparcie profilu wyciągu ze zintegrowanym zabezpieczeniem uchwytu ciągnącego na wypadek niezamierzonego poluzowania blokady

Wymiary

- Markiza w wysokościach standardowych: 173 cm / 213 cm / 250 cm
- Długości wyciągu: 200–450 cm (wysokości -/zależne od wzoru)
- Dostępne także w wymiarach pośrednich

Wałek poszycia i boczne łożysko

- Wałek okrągły \varnothing 63 mm z wpustem, stal ocynkowana, powierzchnia nieobrobiona, ze zintegrowanym, niewymagającym konserwacji mechanizmem sprężynowym dla optymalnego stanu poszycia
- Łożysko wałka poszycia z aluminium

Profile markiz

- Aluminium tłoczone, w jakości fasadowej malowane proszkowo
- Profil kasety jednoczęściowy 95 × 95 mm
- Profil wyciągu okrągły \varnothing 32 mm

Pokrywy boczne

- Zaślepka boczna na kasetę z wysokiej jakości tworzywa sztucznego, barwiony wzgl. malowany proszkowo – w obszarze mechanizmu sprężynowego z aluminium, malowany proszkowo
- Zaślepki do profilu wyciągu z wysokiej jakości tworzywa sztucznego, barwione na szaro

Uchwyt

- Konsola kasety: mocowanie ściennie, mocowanie niszowe, mocowanie słupków (wolnostojąco albo na podporze markilux pergola / pergola compact / markilux syncra)
- Konsola do profilu wyciągu: uchwyt ścienny, podpora z tuleją podłoża / płyta podłoża do przykręcania, mobilfix (mobilna podpora na płytę), uchwyt do poręczy poręcz
- Uchwyt ciągnący do profilu wyciągu z wysokiej jakości tworzywa sztucznego, barwiony na szaro
- Komplet adapterów do mocowania fundamentów śrubowych Krinner

01 **Kolory konstrukcji**02 **Kolory markiz markilux bez dopłaty**

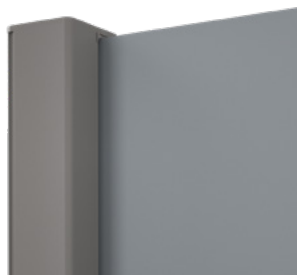
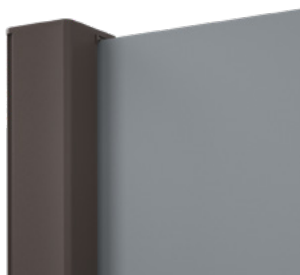
03 Biel komunikacyjna RAL 9016



04 Białe aluminium RAL 9006



05 Szaro-brunatny – podobny do RAL 8019

07 Kremowo biały strukturalny 5233 ¹⁾08 Szaro kamienny metalik 5215 ¹⁾09 Antracytowy metalik 5204 ¹⁾11 Havanna brąz-strukturalny 5229 ¹⁾

16

17

Powłoka specjalna

Kolor specjalny wg RAL za dopłatą – kolory matowe, metalik i perlowne oraz inne systemy kolorów (DB, Tiger etc.) na zapytanie. Wszystkie farby stelażowe dostępne także z podwyższoną ochroną antykorozyjną za dopłatą.

1) Farba strukturalna

Możliwe są odstępstwa kolorystyczne od prezentowanych zdjęć i rysunków.

Wymiary i możliwości wyposażenia

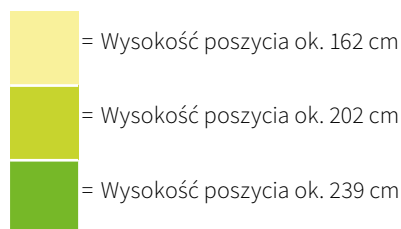
Markiza pojedyncza

		Długość rozciągnięcia				
		250	300	350	400	450 ¹⁾
Rozmiar zamawiany		200	251	301	351	401
		250	300	350	400	450
GH	173 ²⁾					
	213					—
	250					—

wymiar w cm

1) = Cięcie ukośne niemożliwe

2) = Minimalna wysokość 90 cm

GH = Wysokość całkowita (wysokość kasety + 30 mm)
Dostępny rozmiar pośredni, za dopłatą

Obsługa

Standart opcjonalnie

Wyciąg ręczny	✓	—
Wyjście poszycia z prawej	✓	—
Wyjście poszycia z lewej	—	✓

Poszycie markizy	Numer deseni	Standart	Opcjonalnie	Wysokość całkowita	Długość rozciągnięcia	Konfekcja
sunvas	301.. / 309..-315..	✓	—			SN
sunsilk	324.. / 325.. / 328.. / 369..	✓	—			SN
transolair	338..	—	✓		≤ 240	N
					> 241	SN
vuscreen Alu	317..	—	✓	≤ 213	≤ 240	N
				≤ 213	≥ 241 ≤ 300	SN
perfortex	331.. / 332..	—	—			
perla	370..	—	—			
perla FR	374.. / 375..	—	—			
Soltis Perform 92	92-20..	—	—			

wymiar w cm

N = Bezszwowe

SN = Szew pionowy, szerokość pasa/brytu 120 cm

Mocowania

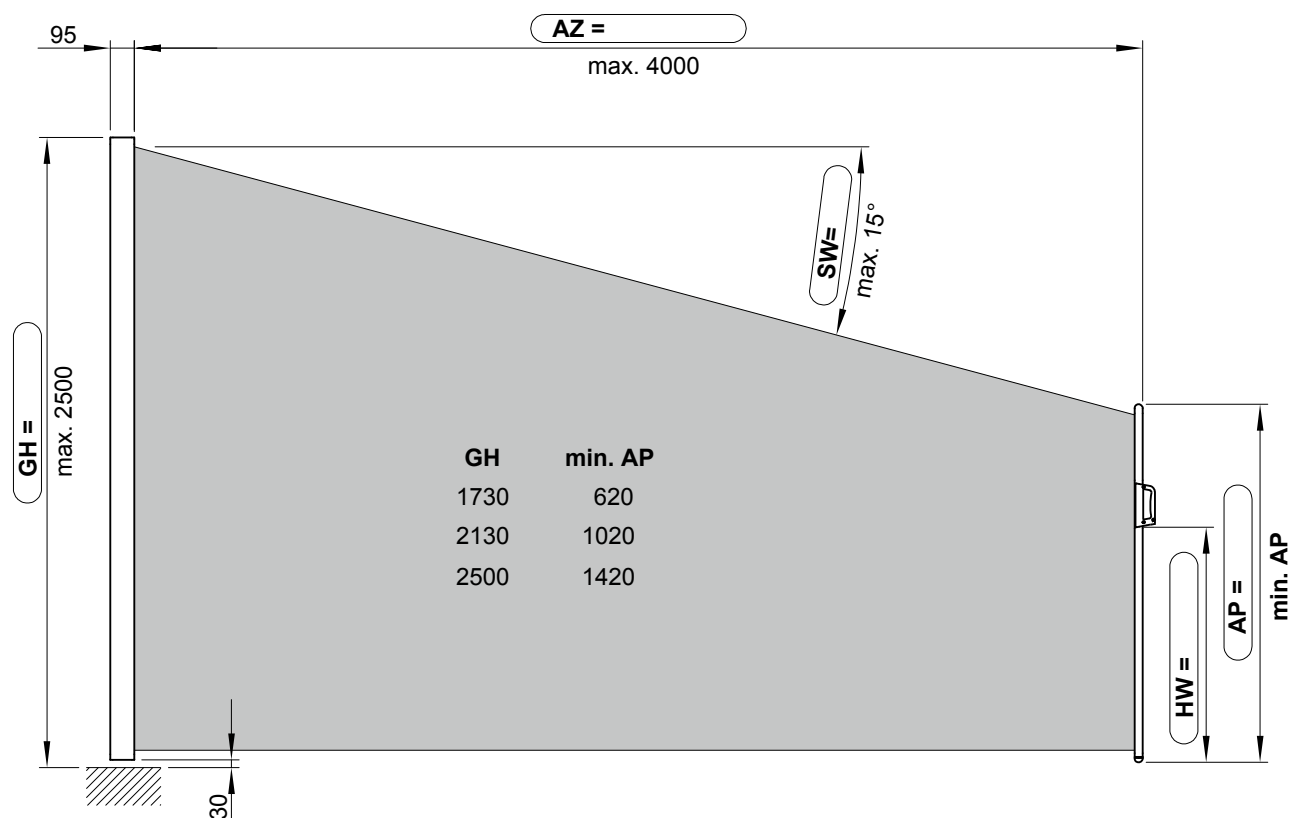
Konsola ścienna 50 mm	78758.
Konsola ścienna profil ciągu	77822.
Konsola do profilu naciągu z obejmą do poręczy Ø 40-45 mm	77984.
Konsola do profilu naciągu z obejmą do poręczy Ø 45-50 mm	77985.
Słupek 950 mm z płytą podłogową	77820.
Słupek 950 mm z tuleją podłogową	77821.

Mocowania

Konsola niszowa 50 mm	77845.
Kątownik do bocznego montażu 175 × 60 × 60 mm	77987.
Słupek 1730–1830 mm Ø 70 mm z płytą podłogową do mocowania kasety wolnostojącej	71175.
Mocowanie kasety do podpory markilux pergola / pergola compact	71174.
Mocowanie profilu ciągu do słupka Ø 70 mm	71136.
Mocowanie kasety do podpory kwadratowej syncra	72231.
Mocowanie kasety do podpory syncra okrągła	72208.
mobilfix granit łącznie ze słupkiem	778211
mobilfix beton łącznie ze słupkiem	76838.
Zestaw mocujący do fundamentu śrubowego Krinner ¹⁾	
Zestaw mocujący do Słupek w fundamencie śrubowym Krinner ¹⁾	

Zestawienie wymiarów, poszycie z cięciem ukośnym

Przy składaniu zamówienia podać zaznaczone wymiary



1) = Szczegóły patrz „Wyposażenie specjalne – element śrubowy Krinner“

AP = Długość profilu wysięgu

AZ = *Rozmiar zamawiany* = długość rozciągnięcia

GH = *Rozmiar zamawiany* = wysokość całkowita markiza boczna

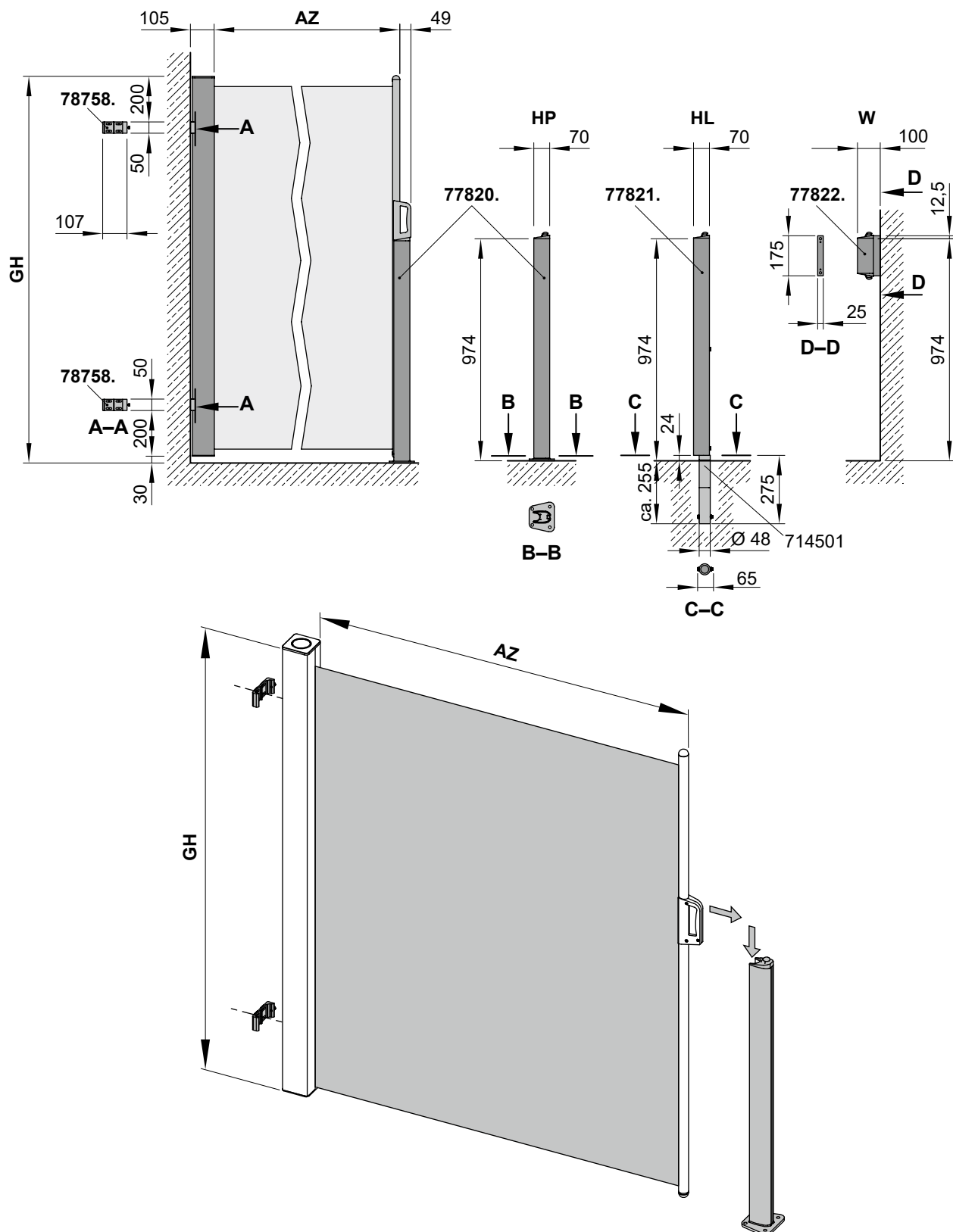
HW = Wysokość uchwytu ściennego

SW = Kąt nachylenia poszycia

wymiar w mm

Zestawienie wymiarów, poszycie standard

Słupek z płytą podłogową, tuleja podłogowa lub konsola ścienna



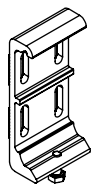
- AZ = *Rozmiar zamawiany* = długość rozciągnięcia
 GH = *Rozmiar zamawiany* = wysokość całkowita markiza boczna
 HL = Słupek z tuleją podłogową
 HP = Słupek z płytą podłogową
 W = Mocowanie do ściany

wymiar w mm

01
02
03
04
05
06
07
08
09
10
11
12
13
14
15
16
17

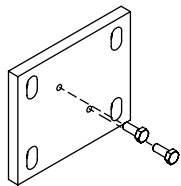
Mocowanie ścienne, konsola ścienna kasety

Montowanie i akcesoria



Konsola ścienna
50 mm

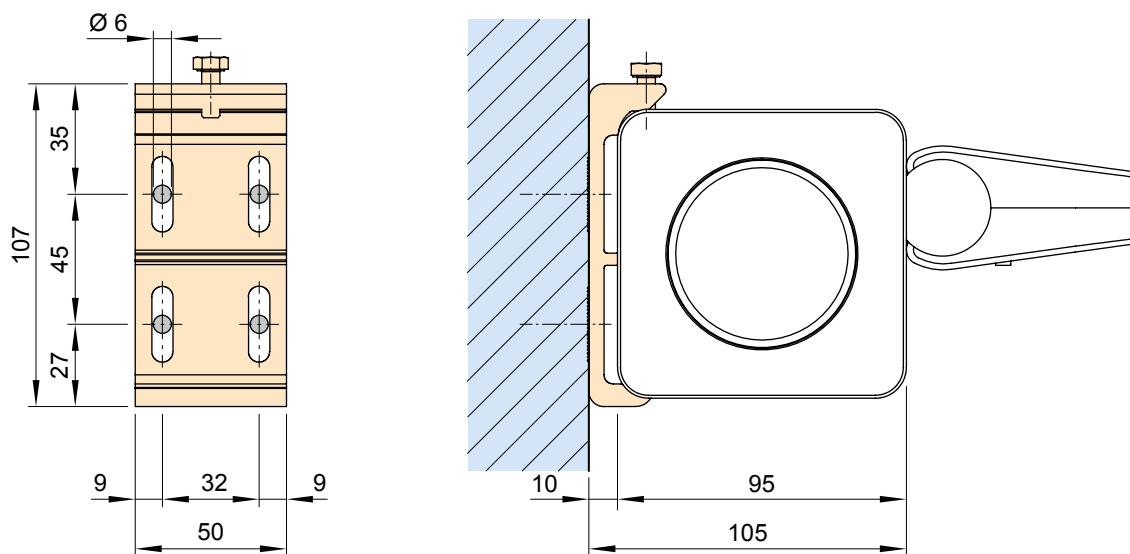
78758.



Płyta mocująca
120 × 100 × 10 mm

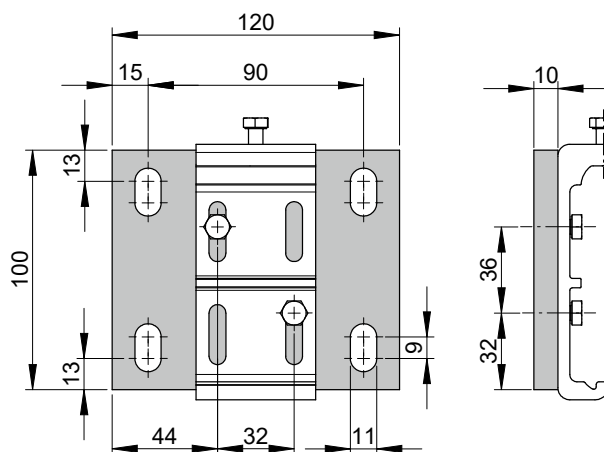
78982.

Wyjście poszycia z prawej standard (ilustracja) – wyjście poszycia z lewej opcjonalnie



16

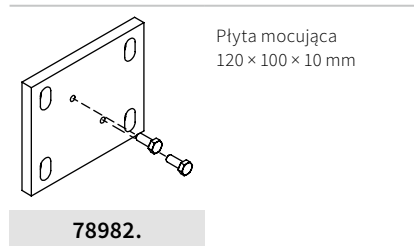
Płyta mocująca uchwytów uniwersalnych



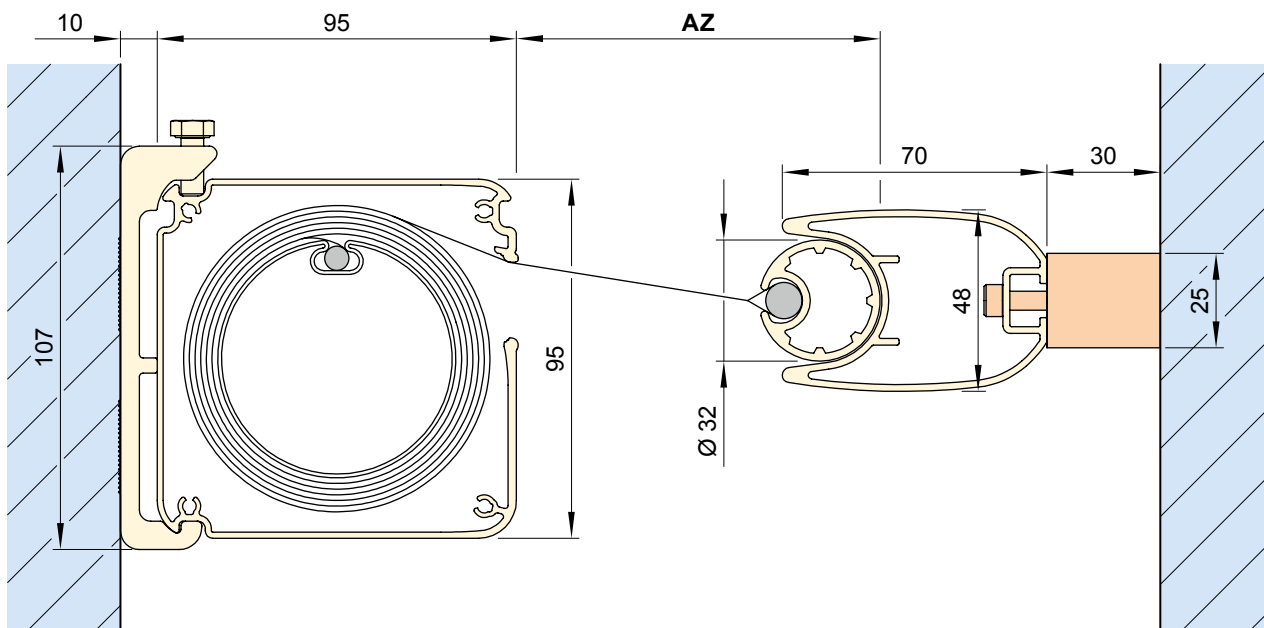
wymiar w mm

Mocowanie ścienne, konsola ścienna kasety

Montowanie i akcesoria



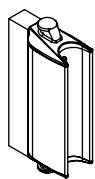
Widok przekrojowy: konsola ścienna do profilu naciągu



- 01
- 02
- 03
- 04
- 05
- 06
- 07
- 08
- 09
- 10
- 11
- 12
- 13
- 14
- 15
- 16**
- 17

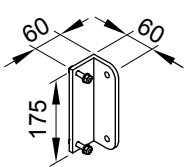
01 **Mocowanie ścienne, konsola ścienna profil ciągu**

02 **Montowanie i akcesoria**



Konsola ścienna do profilu wysięgu

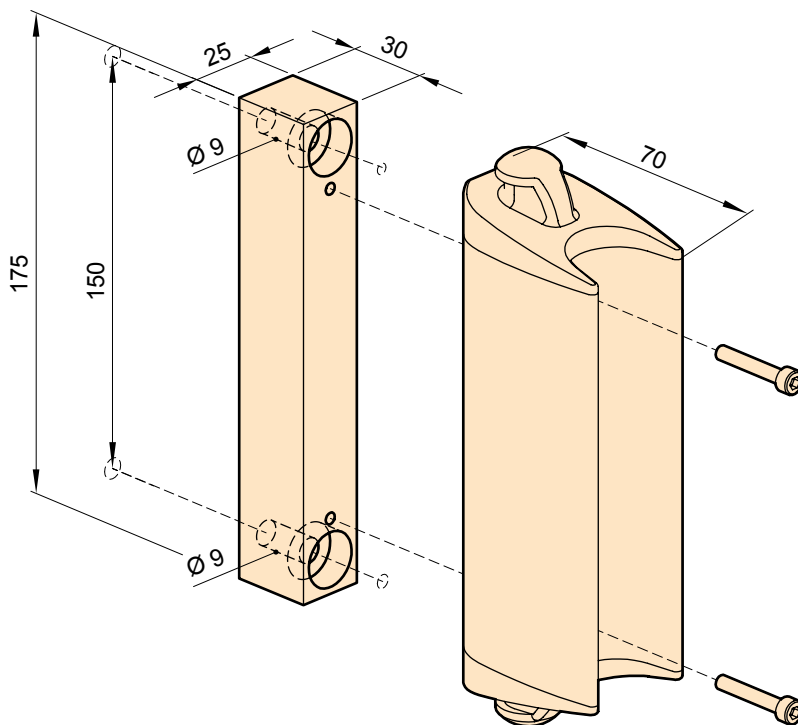
77822.



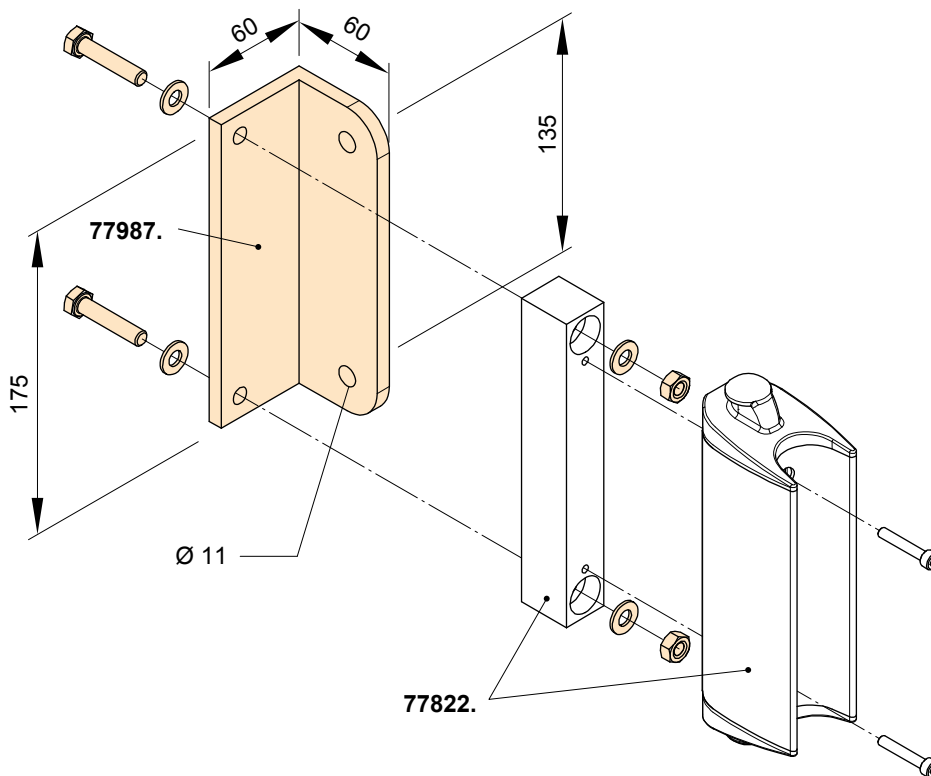
Kątownik do mocowania bocznego konsoli ściennej 77822.

175 × 60 × 60 mm

77987.




16



wymiar w mm


Słupek do profilu naciągu

Montowanie i akcesoria



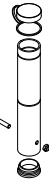
Słupek do profilu naciągu z przyspawaną płytą podłogową

77820.



Słupek (profilu naciągu) do tulei podłogowej

77821.



Tuleja do mocowania w podłożu

714501

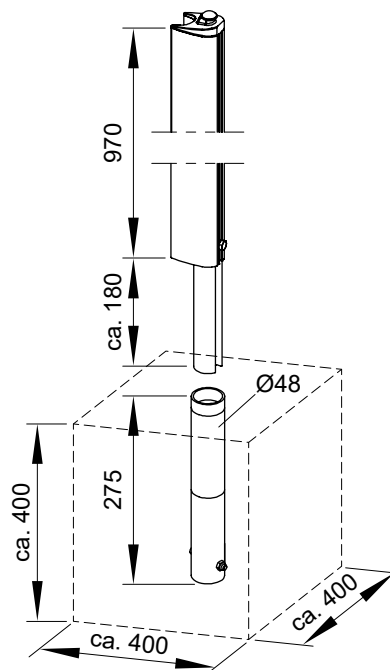
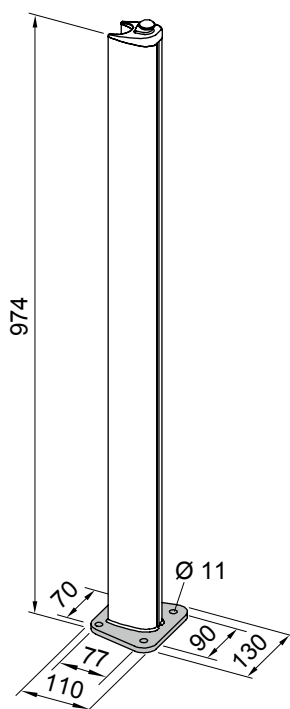


Ostona tulei do mocowania w podłożu

702851

Z płytą podłogową do przykręcenia (77820.)

z rurą wprowadzającą i tuleją podłogową (77821.)

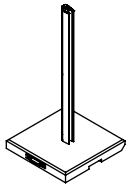


wymiar w mm

01
02
03
04
05
06
07
08
09
10
11
12
13
14
15
16
17

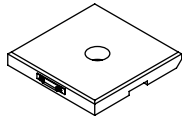
01 mobilfix

02 Montowanie i akcesoria



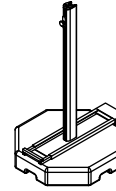
03 mobilfix
04 Słupek na płycie
05 granitowej¹⁾,
ok. 40 kg

77821. | 778941 | 778931



06 Dodatkowa
07 płyta obciążająca
08 do mobilfix
09 (Zalecenie przy
10 lekkim wietrze),
11 ok. 39 kg

779311



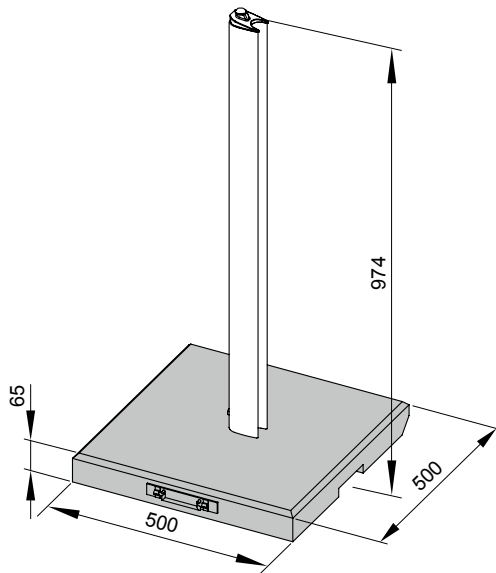
12 mobilfix 2:
13 Słupek na płycie
14 betonowej,
15 ok. 55 kg

76838.

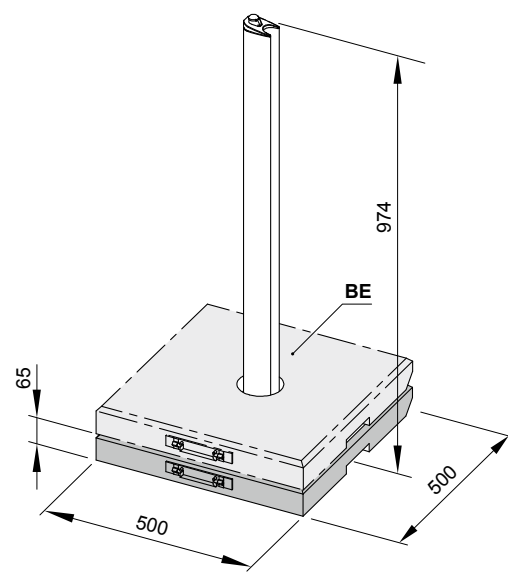
16 **1)** Granit jest kamieniem naturalnym i różnie może wypadać w kolorze i strukturze.

17 **Uwaga:** markilux mobilfix tylko do całkowitej wysokości markizy bocznej (GH) 213 cm.

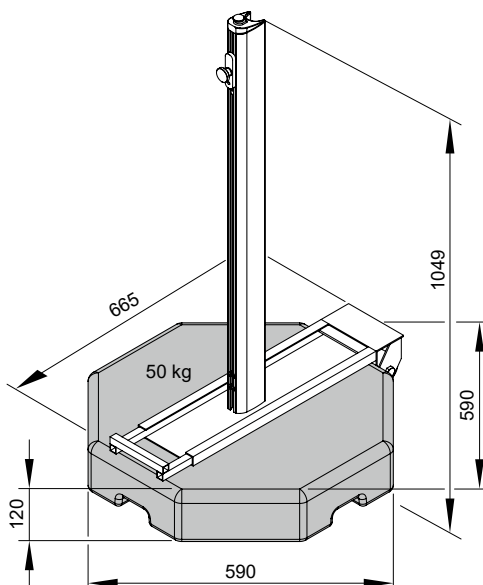
08 mobilfix



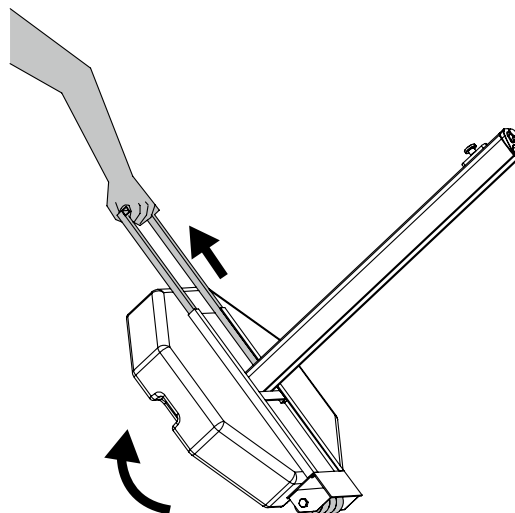
08 mobilfix z dodatkową płytą obciążającą



08 mobilfix 2



08 Funkcja transportowa mobilfix 2

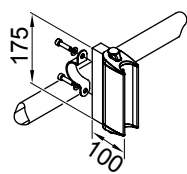


BE = Płyta obciążająca (opcjonalnie)

wymiar w mm

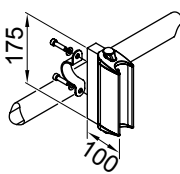
Konsola profil cięgu z obejmą do poręczy

Montowanie i akcesoria



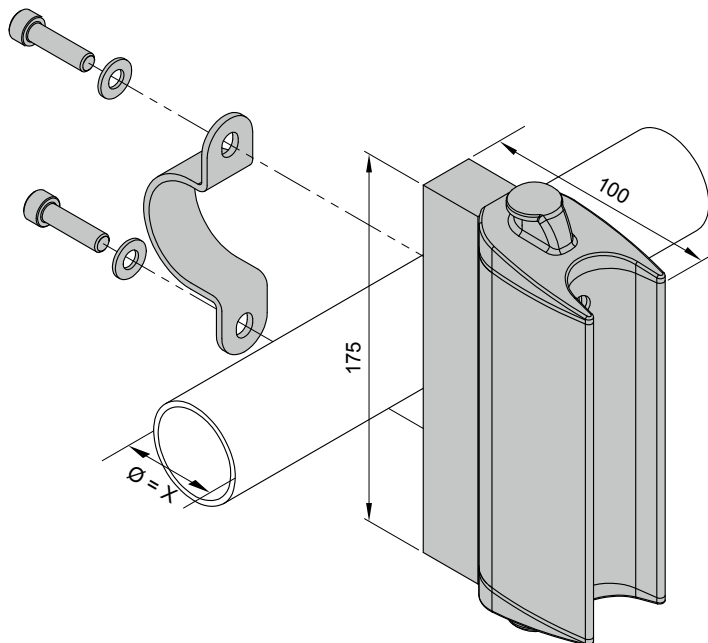
Uchwyt do poręczy
Ø 40-45 mm

77984.



Uchwyt do poręczy
Ø 45-50 mm

77985.

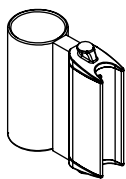


X = 40-45 mm: 77984.

X = 45-50 mm: 77985.

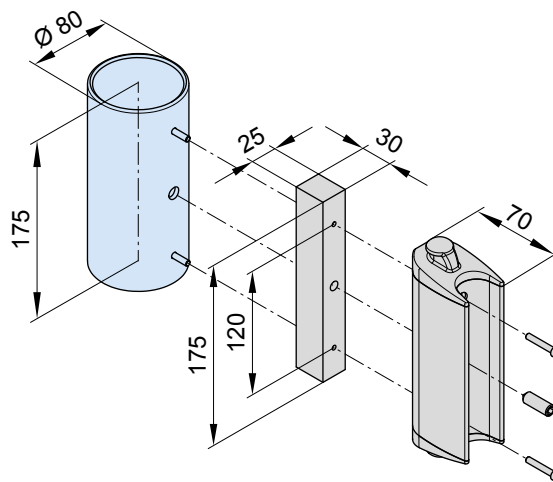
- 01
- 02
- 03
- 04
- 05
- 06
- 07
- 08
- 09
- 10
- 11
- 12
- 13
- 14
- 15
- 16**
- 17

wymiar w mm

01 **Mocowanie profilu ciągu do słupka**02 **Montowanie i akcesoria**

Konsola ścienna
do profilu naciągu
do markilux pergola /
pergola compact do
podpory okrągłej

71136.



03

04

05

06

07

08

09

10

11

12

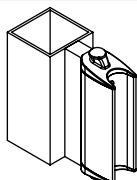
13

14

15

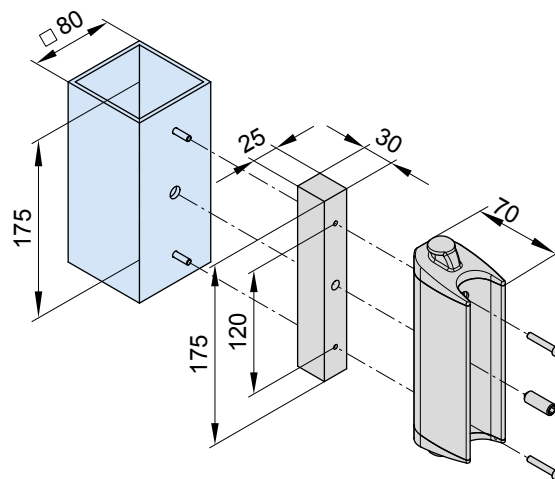
16

17

14 **Montowanie i akcesoria**

Konsola ścienna
do profilu naciągu
do markilux pergola /
pergola compact do
podpory kwadratowej

75279.



wymiar w mm

Mocowanie kasety do podpory

Montowanie i akcesoria



Słupek z płytą podłogową

Wysokość regulowana ok. 1730-1830 mm, Ø 70 mm

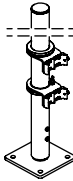
71172.



uchwyt uniwersalny mocowanie kasety na podporze markilux pergola / pergola compact, 2 szt

Wysokość ok. 80 mm, Ø 70 mm

71174.



Podpora 71172 z płytą podłogową łącznie z 71174. Mocowanie uchwytów uniwersalnych do kasety

Wysokość regulowana ok. 1730-1830 mm, Ø 70 mm

71175.



Mocowanie do podpory do konsoli uniwersalnych 78758. na podporze syncra 2

Szerokość 52 mm, do mocowania do podpory Ø 140 mm, do podpory okrągłej

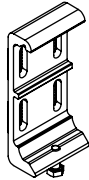
72208.



Mocowanie do podpory do konsoli uniwersalnych 78758. do podpory syncra 2

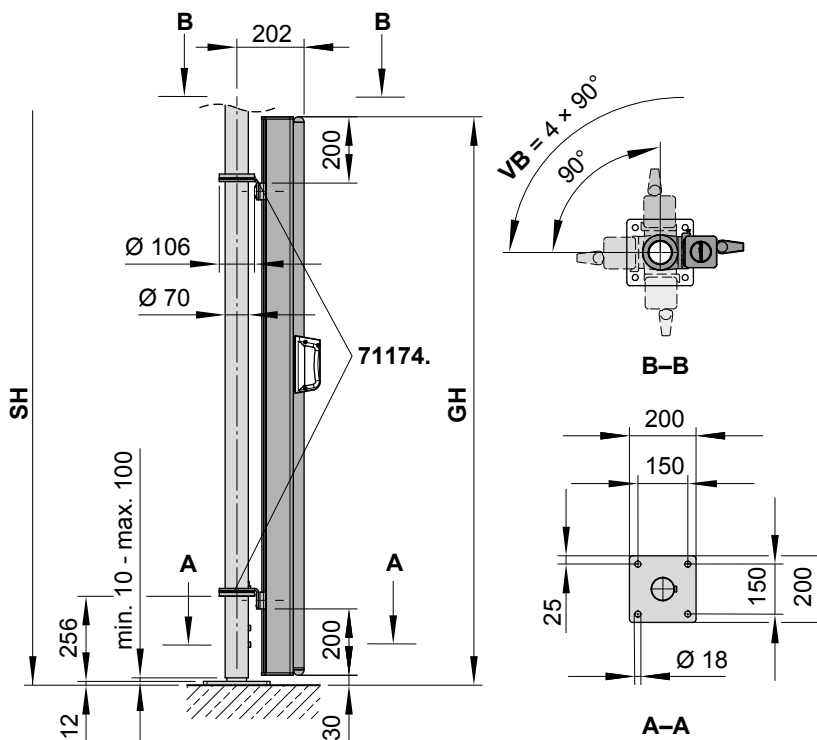
Szerokość 52 mm, do podpory kwadratowej 125 x 125 mm

72231.



Konsola ścienna 50 mm

78758.



GH = *Rozmiar zamawiany* = wysokość całkowita

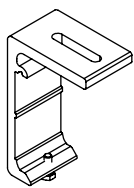
SH = wysokość podpory

VB = Zakres regulacji uchwytu mocującego poprzez dźwignię zapadkową (4 x 90°)

wymiar w mm

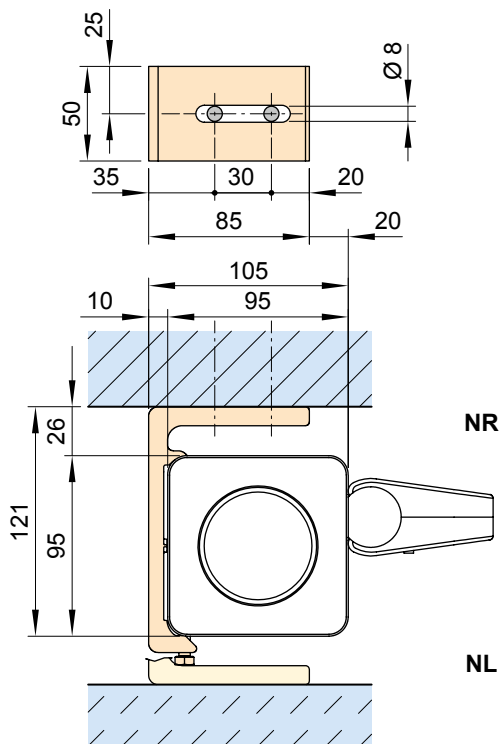
01 **Mocowanie niszowe kasety**

02 **Montowanie i akcesoria**



Konsola niszowa
50 mm

77845.



16

17

NR = Mocowanie niszowe; prawe
NL = Mocowanie niszowe; lewe

wymiar w mm